

TECHNISCHER PASS

TECHNICAL PASSPORT

РУКОВОДСТВО ПОЛЬЗОВАТЕЛЯ



HMW 615

MIKROWELLE

MICROWAVES

МИКРОВОЛНОВАЯ ПЕЧЬ

KUPPERSBERG



**INHALT**

VORSICHTSMASSNAHMEN ZUR VERMEIDUNG EINER MÖGLICHEN MICROWAVE-ENERGIE.....	4
TECHNISCHE DATEN.....	4
WICHTIGE SICHERHEITSHINWEISE	5
GEFÄHRLICH!	7
REINIGUNG.....	8
GESCHIRR.....	8
INSTALLATION DES OFENS.....	11
INSTALLATIONSANLEITUNG.....	13
GEBRAUCHSANWEISUNG FÜR DAS GERÄT.....	16
FEHLERBEHEBUNG.....	22

Lesen Sie diese Bedienungsanleitung sorgfältig durch, bevor Sie die Mikrowelle benutzen, bewahren Sie sie auf und verwenden Sie sie bei zukünftigen Fragen.

Wenn Sie alle Anforderungen dieser Anleitung befolgen, können Sie sicherstellen, dass Ihr Ofen viele Jahre lang hält.

SPEICHERN SIE DIESE ANWEISUNGEN FÜR DEN GEBRAUCH.

Mikrowelle

**VORSICHTSMASSNAHMEN ZUR VERMEIDUNG EINER MÖGLICHEN MICROWAVE-ENERGIE**

(a) Dieser Ofen darf nicht bei geöffneter Tür verwendet werden, da dies zu gefährlichen Auswirkungen von Mikrowellenenergie führen kann. Es ist auch nicht gestattet, die Schutz- und Sicherheitskomponenten des Geräts zu beschädigen oder zu zerlegen.

(b) Legen Sie keine Gegenstände zwischen die Vorderseite des Backofens und die Tür und achten Sie darauf, dass sich kein Schmutz auf den Dichtungsflächen oder Reinigungsmittelrückstände ansammeln.

(c) **WARNUNG:** Wenn die Türdichtungen oder die Ofentür selbst beschädigt sind, darf das Gerät erst benutzt werden, wenn es von einem Fachmann repariert wurde.

ACHTUNG!

Wenn das Gerät nicht in einem sauberen Zustand gehalten wird, kann die Beschichtung beschädigt werden, was die Lebensdauer des Geräts verkürzen und gefährliche Situationen hervorrufen kann.

**TECHNISCHE DATEN**

Modell:	HMW 615
Nennspannung:	230 V AC, 50 Hz
Bemessungsaufnahme:	1050 W
Nennleistung (Mikrowellenbetrieb):	700 W
Nenneingangsleistung (Grill):	1000 W
Ofenkapazität:	18 L
Glasdrehsteller-Durchmesser:	Ø 245 mm
Außenmaß:	595 X 319,5 X 382 mm
Leergewicht:	14 kg



WICHTIGE SICHERHEITSHINWEISE

Warnungen

Befolgen Sie die grundlegenden Sicherheitsvorkehrungen, einschließlich der folgenden Sicherheitsvorkehrungen, um das Risiko von Feuer, Stromschlag, Verletzungen oder übermäßiger Einwirkung von Mikrowellenenergie bei Verwendung dieses Geräts zu verringern:

1. Lesen und befolgen Sie den Abschnitt **«VORSICHTSMASSNAHMEN ZUR VERMEIDUNG EINER MÖGLICHEN MICROWAVE-ENERGIE»** und befolgen Sie alle darin enthaltenen Anweisungen.

2. Dieses Gerät kann von Kindern ab 8 Jahren sowie von Personen mit eingeschränkten körperlichen, sensorischen oder geistigen Fähigkeiten oder mangelnder Erfahrung und Wissen verwendet werden, wenn sie in der sicheren Verwendung des Geräts beaufsichtigt oder unterwiesen werden und die bestehenden Gefahren verstehen. Lassen Sie nicht Kinder mit dem Gerät spielen. Reinigung und Wartung sind für Kinder über 8 Jahre und nur unter Aufsicht gestattet. Kinder unter 8 Jahren dürfen sich nur unter ständiger Aufsicht eines Erwachsenen in der Nähe des Geräts aufhalten.

3. Bewahren Sie das Gerät und das Netzkabel außerhalb der Reichweite von Kindern unter 8 Jahren auf.

4. Im Schadensfall muss das Netzkabel von einem Fachmann des Herstellers, seiner autorisierten Service-

stelle oder einer anderen Person mit den entsprechenden Qualifikationen ausgetauscht werden. Andernfalls kann es zu gefährlichen Situationen kommen (dies gilt für den Anschluss vom Typ Y).

5. WARNUNG: Trennen Sie das Gerät vor dem Auswechseln der Glühbirne der Hintergrundbeleuchtung immer von der Stromversorgung, um einen Stromschlag zu vermeiden.

6. WARNUNG: Die Durchführung von Wartungsarbeiten oder Reparaturen, bei denen das Gehäuse entfernt wird, das den Schutz vor Mikrowellenenergie bietet, kann zu gefährlichen Situationen führen.

7. WARNUNG: Flüssigkeiten und andere Produkte dürfen nicht in luftdichten Behältern erhitzt werden, da dies zu einer Explosion führen kann.

8. Lassen Sie den Ofen beim Erhitzen von Lebensmitteln in einem Plastik- oder Papierbehälter nicht unbeaufsichtigt, da er sich entzünden könnte.

9. Das verwendete Geschirr muss mikrowelleneeignet sein.

10. Wenn Sie Rauch bemerken, schalten Sie den Backofen aus oder ziehen Sie den Netzstecker aus der Steckdose, während Sie die Tür geschlossen halten, und warten Sie, bis der Rauch abgezogen ist.

11. Das Erhitzen von Getränken im Mikrowellenmodus kann zu einem späteren verzögerten Kochen mit einem Spritzer Inhalt führen, daher ist beim

Mikrowelle

Herausnehmen des Flüssigkeitsbehälters aus dem Ofen besondere Vorsicht geboten.

12. Der Inhalt von Flaschen und Gläsern mit Babynahrung muss gemischt oder geschüttelt werden. Vor dem Füttern des Babys muss die Temperatur kontrolliert werden - dies verhindert Verbrennungen.

13. Es ist nicht gestattet, rohe Eier in der Mikrowelle in einem Mikrowellenherd zu kochen und ganze hartgekochte Eier zu erhitzen, da diese auch nach dem Erhitzen der Mikrowelle explodieren können.

14. Der Ofen muss regelmäßig gereinigt werden, wobei alle Speisereste sorgfältig entfernt werden müssen.

15. Wird der Backofen nicht sauber gehalten, kann dies zu einer Verschlechterung der Oberfläche führen, was wiederum die Lebensdauer des Geräts beeinträchtigen und zu potenziell gefährlichen Situationen führen kann.

16. Erlaubt, nur ein Thermometer empfohlen für öfen dieser Art sind (gilt für öfen mit einer speziellen Vorrichtung für den Einsatz solcher Geräte Temperaturüberwachung).

17. Die Mikrowelle sollte bei geöffneter dekorativer Vorderseite funktionieren paneele (für Öfen mit dekorativer Frontplatte).

18. Dieses Gerät ist für den Hausgebrauch oder ähnliche Anwendungen bestimmt:

➔ in Essbereichen für Mitarbeiter von Geschäften, Büros und anderen Unternehmen;

➔ Gäste von Hotels, Motels und anderen Wohngebäuden;

➔ auf Bauernhöfen;

➔ in Hostels und Privathotels;

19. Die Mikrowelle ist für die Zubereitung und Erwärmung von Speisen und Getränken ausgelegt. Das Trocknen von Lebensmitteln oder Kleidung oder das Erhitzen von Heizkissen, Hausschuhen, Schwämmen, einem feuchten Tuch oder ähnlichen Gegenständen kann zu Verletzungen, Feuer oder Feuer führen.

20. Metallbehälter zur Aufbewahrung von Speisen und Getränken dürfen nicht zum Kochen in der Mikrowelle verwendet werden.

21. Verwenden Sie zum Reinigen des Geräts keinen Dampfwäscher.

22. Um eine Überhitzung zu vermeiden, darf dieses Gerät nicht hinter einer dekorativen Frontplatte installiert werden (diese Anforderung gilt nicht für Geräte, die mit einer dekorativen Frontplatte ausgestattet sind).

23. Dieses Mikrowellengerät ist ein Einbaugerät.

24. Achten Sie bei der Entnahme von Behältern aus dem Gerät darauf, dass sich der Drehteller nicht bewegen kann. (Diese Anforderung gilt für fest montierte und eingebaute Geräte, die sich 900 mm oder mehr über dem Fußboden befinden und mit einer abnehmbaren Drehplatte ausgestattet sind, jedoch nicht für Geräte, die mit einer nach unten öffnenden Tür ausgestattet sind, die in der unteren horizontalen Position verbleibt). Übersetzt mit www.DeepL.com/Translator (kostenlose Version)

LESEN SIE DIESE ANWEISUNGEN SORGFÄLTIG DURCH SPEICHERN SIE ES UND VERWENDEN SIE ES ALS ZUKÜNFTIGE FRAGEN

**Um die Verletzungsgefahr zu reduzieren
Das Gerät muss geerdet sein**



GEFÄHRLICH!

Gefahr eines Stromschlags

Die Berührung bestimmter interner Komponenten kann zu schweren Verletzungen bis hin zum Tod führen. Zerlegen Sie dieses Gerät nicht selbst.

⚡ Warnungen

Gefahr eines Stromschlags

☞ Eine unsachgemäße Erdung kann zu elektrischen Schlägen führen. Stecken Sie den Stecker des Netzkabels erst in eine Steckdose, wenn die Installation und Erdung des Geräts ordnungsgemäß und vollständig abgeschlossen ist.

☞ Dieses Gerät muss geerdet sein. Im Falle eines Kurzschlusses kann die Erdung das Risiko eines Stromschlags verringern, da sie über einen separaten Leiter zur Erde entfernt wird.

☞ Dieses Gerät ist mit einem Stromkabel mit Erdungsleiter und einem geeigneten Stecker mit Erdungsstift ausgestattet. Dieser Stecker muss an eine Steckdose angeschlossen werden, die ordnungsgemäß installiert und geerdet ist.

Wenn Sie die Erdungsanforderungen nicht vollständig verstehen oder nicht sicher sind, ob das Gerät ordnungsgemäß geerdet ist, wenden Sie sich an einen qualifizierten Elektriker oder Servicetechniker.

Wenn ein Verlängerungskabel erforderlich ist, darf nur ein dreidriges Verlängerungskabel verwendet werden.

1. Das Gerät wird mit einem kurzen Netzkabel geliefert, das die Gefahr des Verhedderns und des Stolperns und Fallens verhindert.

2. Wenn ein langes Kabel an das Gerät angeschlossen ist oder ein Verlängerungskabel verwendet wird:

1) Die angegebene elektrische Leistung des Anschlusskits oder des Verlängerungskabels muss mit der elektrischen Leistung des Geräts übereinstimmen.

2) Für Verlängerungen sollten dreidriges Kabel mit einem Erdungsleiter verwendet werden.

3) Ein langes Kabel muss so verlegt werden, dass es nicht über die Kante

Mikrowelle

einer Tischplatte oder eines Tisches hängt, d. h. dass es nicht zu Verletzungen von Kindern oder zu einem ungewollten Sturz durch Stolpern führen kann.

 **REINIGUNG**

Ziehen Sie unbedingt den Netzstecker aus der Steckdose.

1. Reinigen Sie die Ofenkammer mit einem leicht feuchten Tuch.

2. Reinigen Sie das Zubehör wie gewohnt mit Seifenwasser.

3. Wenn die Türteile, Dichtungen und angrenzenden Bereiche des Ofens verschmutzt sind, reinigen Sie die Oberflächen vorsichtig mit einem feuchten Tuch.

4. Verwenden Sie zum Reinigen des Ofens keine Scheuermittel oder scharfen Metallschaber, da diese die Oberfläche zerkratzen und Risse im Glas verursachen können.

5. Reinigungstipp: Um die Reinigung der Wände der Kammer zu erleichtern, mit denen Lebensmittel während des Kochens in Kontakt kommen können, geben Sie eine halbe Zitrone in eine Schüssel, geben Sie 300 ml Wasser hinzu, schalten Sie den Mikrowellenherd bei 100% Leistung ein und lassen Sie ihn 10 Minuten lang arbeiten. Trocknen Sie den Ofen mit einem weichen, trockenen Tuch.

 **GESCHIRR** **ACHTUNG!****Gefahr von Verletzungen**

Alle Wartungs- oder Reparaturarbeiten, bei denen die Schutzabdeckung gegen die Einwirkung von Mikrowellenenergie von einer nicht fachkundigen Person entfernt wird, können zu gefährlichen Situationen führen.

Beachten Sie die Hinweise in den Abschnitten «Materialien, die in der Mikrowelle verwendet werden dürfen» und «Materialien, die in der Mikrowelle verwendet werden sollten, sollten vermieden werden». Einige nichtmetallische Kochgeschirrtteile können in einem Mikrowellenherd unsicher sein. Im Zweifelsfall sollten Sie solche Utensilien gemäß dem unten beschriebenen Verfahren testen.

Testen von Geschirr:

1. Gießen Sie 1 Tasse (250 ml) kaltes Wasser in einen mikrowellengeeigneten Behälter und stellen Sie es mit den Testobjekten in die Mikrowelle.

2. Schalten Sie den Ofen 1 Minute lang mit maximaler Leistung ein.

3. Berühren Sie das Geschirr vorsichtig. Wenn leeres Geschirr warm wird, darf es nicht in der Mikrowelle verwendet werden.

4. Stellen Sie sicher, dass der Ofen während des Testens nicht länger als 1 Minute arbeitet.

Materialien, die in der Mikrowelle verwendet werden dürfen

Geschirr/Zubehör	Anmerkungen
Bräunungsschale	Beachten Sie die Anweisungen des Herstellers. Der Boden der Bräunungsschale sollte mindestens 5 mm über dem Drehteller liegen. Bei unsachgemäßer Verwendung kann der Plattenteller reißen.
Tischgeschirr	Es darf nur für die Mikrowelle geeignetes Geschirr verwendet werden. Beachten Sie die Anweisungen des Herstellers. Verwenden Sie kein Kochgeschirr mit Rissen oder Chips.
Gläser	Entfernen Sie unbedingt die Abdeckung. Es ist nur zum Erhitzen von Lebensmitteln in einen warmen Zustand geeignet. Die meisten Gläser sind nicht hitzebeständig und können reißen.
Glasgeschirr	Verwenden Sie nur hitzebeständiges Kochgeschirr für die Mikrowelle. Stellen Sie sicher, dass keine Metalloberfläche vorhanden ist. Verwenden Sie kein Kochgeschirr mit Rissen oder Chips.
Packungen (Hüllen) zum Backen	Beachten Sie die Anweisungen des Herstellers. Binden Sie die Enden nicht mit Metalldraht (Verdrehung). Machen Sie Einschnitte, um Dampf abzulassen.
Pappteller und Gläser	Nur zum kurzzeitigen Kochen oder Heizen verwenden. Lassen Sie einen Arbeitsofen nicht unbeaufsichtigt.
Papierhandtücher	Verwenden Sie diese Option, um Lebensmittel beim Aufwärmen abzudecken und Fett aufzunehmen. Lassen Sie den Ofen nicht unbeaufsichtigt, verwenden Sie ihn nur zum kurzzeitigen Garen.
Pergamentpapier	Decken Sie Lebensmittel ab, um Spritzwasser zu vermeiden, oder wickeln Sie sie in Dampf ein.
Kunststoff	Es darf nur für die Mikrowelle geeignetes Geschirr verwendet werden. Beachten Sie die Anweisungen des Herstellers. Muss mit «Für die Mikrowelle» gekennzeichnet sein. Einige Plastikbehälter können weich werden, wenn das Essen im Inneren heiß ist. Kochbeutel und fest verschlossene Plastiktüten sollten gemäß den Anweisungen auf der Verpackung geschnitten, mit einer Gabel oder anderen Löchern durchbohrt werden.
Lebensmittelfolie	Es darf nur für die Mikrowelle geeignetes Geschirr verwendet werden. Es kann verwendet werden, um Feuchtigkeit während des Kochens zu speichern. Der Lebensmittelfilm sollte das Essen nicht berühren.
Thermometer	Es sollten nur mikrowellengeeignete Produkte (Thermometer zum Kochen von Fleisch und anderen Gerichten) verwendet werden.
Wachspapier	Kann verwendet werden, um Spritzwasser und Feuchtigkeitsspeicherung zu verhindern.

Materialien, deren Verwendung in der Mikrowelle vermieden werden sollte

Geschirr/Zubehör	Anmerkungen
Aluminiumschale	Die Verwendung solcher Produkte kann zu einem Lichtbogen führen. Legen Sie die Lebensmittel in die Mikrowelle.
Kartons mit Metallgriff	Die Verwendung solcher Produkte kann zu einem Lichtbogen führen. Legen Sie die Lebensmittel in die Mikrowelle.
Metallgeschirr oder Geschirr mit Metallverkleidung	Metall schützt Lebensmittel vor Mikrowellenenergie. Metalloberflächen können einen Lichtbogen verursachen.
Drahtklemmen (Verdrehen)	Sie können einen Lichtbogen sowie einen Brand in der Ofenkammer verursachen.
Papiertüten	Kann einen Brand in der Ofenkammer verursachen.
Polystyrolschaum	Bei hohen Temperaturen kann der Schaum die Flüssigkeit im Inneren schmelzen oder verunreinigen.
Holzgeschirr	Bei Verwendung in einer Mikrowelle können Holzutensilien Risse oder Risse bekommen.

! INSTALLATION DES OFENS

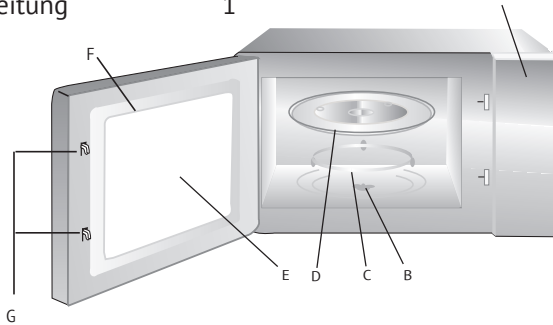
Namen von Teilen und Zubehör für die Mikrowelle

Entfernen Sie den Ofen und alle Materialien aus der Box und der inneren Kammer des Ofens.

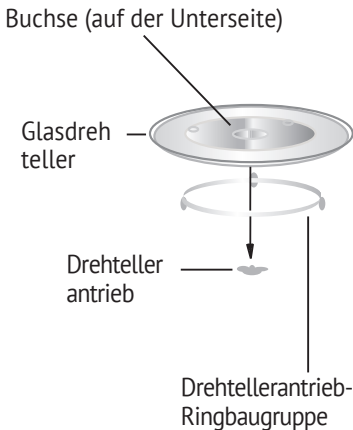
Der von Ihnen gekaufte Ofen verfügt über folgende Ausstattung:

Glasdrehteller	1
Drehtellerantrieb-Ringbaugruppe	1
Bedienungsanleitung	1

- A) Bedienfeld
- B) Drehtellerantrieb
- C) Drehtellerantrieb-Ringbaugruppe
- D) Glasdrehteller
- E) Transparentes Kontrollfenster
- F) Garraumtür
- G) Sperrsystem



Drehtellerantrieb



➤ Stellen Sie Glasdrehteller niemals verkehrt herum auf. Die Drehung Glasdrehteller in keiner Weise behindern.

➤ Während des Kochens müssen eine Glasplatte und ein Drehtischring verwendet werden.

➤ Zum Kochen müssen alle Produkte und Lebensmittelbehälter auf Glasdrehteller gestellt werden.

➤ Wenn Risse auf Glasdrehteller oder dem Rollenring auftreten oder andere Schäden festgestellt werden, wenden Sie sich an das nächstgelegene autorisierte Servicecenter.

Installation und Anschlüsse

1. Das Gerät ist nur für den Hausgebrauch bestimmt.

2. Dieses Ofenmodell ist nur für den Einbau vorgesehen. Der Ofen ist nicht für die Installation auf einer Arbeitsplatte oder in einem Regal im Schrank vorgesehen.

3. Befolgen Sie die Installationsanweisungen.

4. Dieses Gerät kann in ein 60 cm breites Wandküchenmodul eingebaut werden.

5. Das Gerät ist mit einem Stecker ausgestattet und muss an eine ordnungsgemäß installierte und geerdete Steckdose angeschlossen werden.

6. Die Netzspannung muss mit der auf dem Typenschild angegebenen Spannung übereinstimmen.

7. Alle Arbeiten zur Installation der Steckdose und zum Austausch des Verbindungskabels dürfen nur von einem qualifizierten Elektriker durchgeführt werden. Wenn nach der Installation die Buchse nicht mehr zugänglich ist, muss an der Vorderseite des Geräts ein Trenngerät installiert werden, um sicherzustellen, dass alle Pole getrennt sind, während der Abstand zwischen den Kontakten mindestens 3 mm betragen sollte.

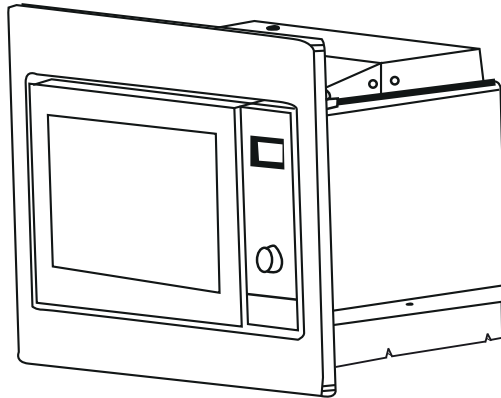
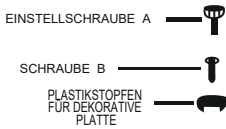
8. Es ist nicht gestattet, Adapter, Verlängerungskabel mit Steckdosenblock und Verlängerungskabel zu verwenden. Überladung kann Brandgefahr verursachen.



Zugängliche Oberflächen können während des Betriebs heiß werden.

INSTALLATIONSANLEITUNG

Lesen Sie diese Anleitung sorgfältig durch, bevor Sie mit der Installation beginnen



BEACHTEN SIE!

Stromanschluss

Das Gerät ist mit einem Stecker ausgestattet und muss an eine ordnungsgemäß installierte und geerdete Steckdose angeschlossen werden. Alle Arbeiten zur Installation der Steckdose und zum Austausch des Anschlusskabels dürfen nur von einem qualifizierten Elektriker unter Beachtung der geltenden Vorschriften durchgeführt werden.

Wenn nach der Installation die Buchse nicht mehr zugänglich ist, muss an der Vorderseite des Geräts ein Lasttrennschalter installiert werden, der alle Pole trennt, während der Abstand zwischen den Kontakten mindestens 3 mm betragen muss.

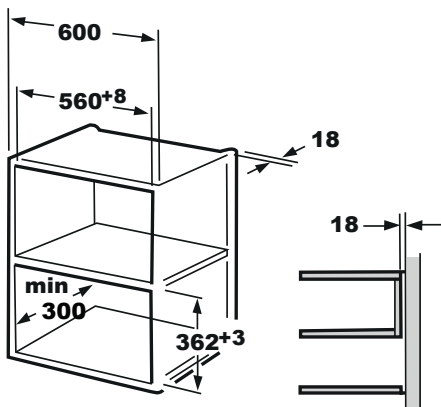
A. Küchenmodul zum Einbau des Gerätes

➤ Das Küchenmodul, in das das Gerät eingebaut wird, sollte keine Rückwand haben.

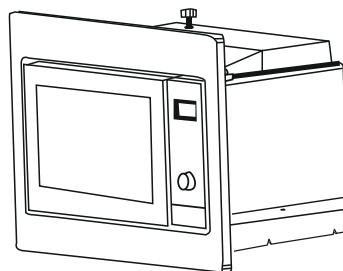
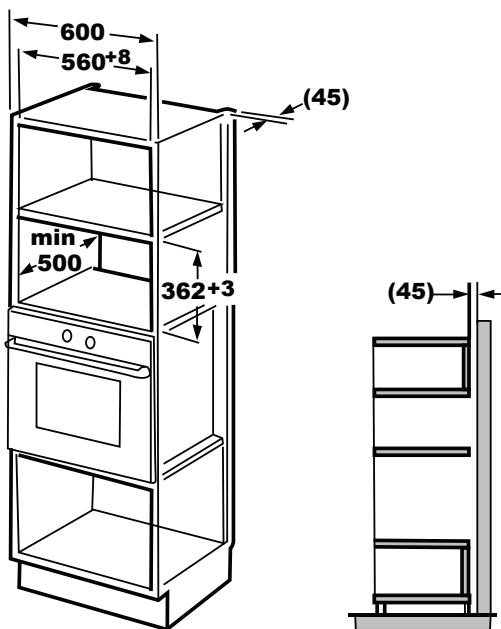
➤ Die minimale Installationshöhe beträgt 85 cm

➤ Die Belüftungs- und Lufteintrittsöffnungen dürfen nicht blockiert werden.

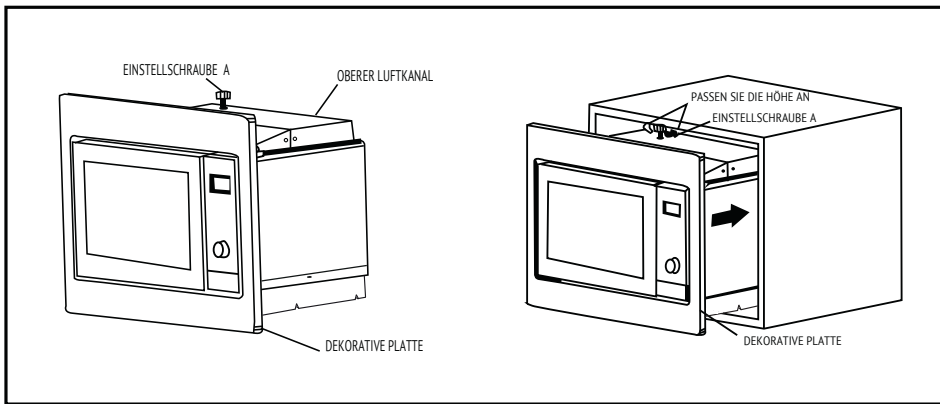
1.



2.



B. Installation des Ofens



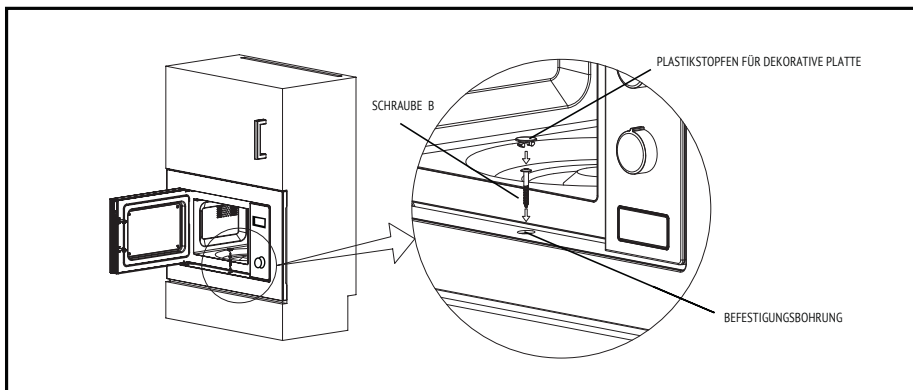
1. Befestigen Sie die Einstellschraube A im Bereich des oberen Luftkanals des Ofens und stellen Sie den Ofen dann in das Küchenmodul ein.

➔ Stellen Sie die Höhe der Einstellschraube A so ein, dass zwischen der Einstellschraube A und der oberen Plat-

te des Küchenmoduls ein Abstand von 1 mm verbleibt.

➔ Das Netzkabel darf nicht geknickt oder eingeklemmt werden.

➔ Der Ofen sollte in der Mitte des Küchenmoduls installiert werden.



2. Öffnen Sie die Tür und befestigen Sie den Ofen mit der Schraube B am Küchenmodul mit dem entsprechenden


Loch in der Dekorplatte. Schließen Sie dann das Loch in der Dekorplatte mit einem Plastikstopfen.

GEBRAUCHSANWEISUNG FÜR DAS GERÄT


1. Aktuelle Zeiteinstellung

Wenn der Dampfgarer an das Stromnetz angeschlossen ist, zeigt das Display «0:00» an und gibt ein einziges akustisches Signal ab.

1) Drücken Sie zweimal die Taste «Küchentimer / Uhr», um in den Uhr-einstellungsmodus zu wechseln, und der Uhrwert beginnt auf dem Display zu blinken.

2) Drehen Sie den Knopf , um den Wert der Uhr einzustellen (die Zeit muss im Bereich von 0 bis -23 eingegeben werden).

3) Drücken Sie die Taste «Küchen-Timer / Uhr», die Minuten beginnen auf dem Display zu blinken.

4) Drehen Sie den Knopf , um den Wert der Minuten einzustellen (die Zeit muss im Bereich von 0 bis 59 eingegeben werden).



5) Drücken Sie die Taste «Küchen-timer/Uhr», um die Einstellung der aktuellen Zeit (Uhr) zu beenden. Das Symbol « : » blinkt und die Uhrzeit wird im Display angezeigt.

*** Anmerkung.** 1) Wenn die Uhr beim Einschalten nicht richtig eingestellt ist, funktioniert sie nicht.

2) Wenn Sie während der Einstellung der aktuellen Uhrzeit die Taste «Stopp / Abbrechen» drücken, kehrt der Ofen automatisch in den vorherigen Zustand zurück.


2. Kochen in der Mikrowelle

Drücken Sie die Taste «Mikrowellenmodus», während «P100» angezeigt wird.


Drücken Sie die Mikrowellenmodus-Taste mehrmals oder drehen Sie den Knopf  P100, P80, P50, P30 und P10 werden nacheinander auf dem Display angezeigt, um den gewünschten Leistungsstand auszuwählen. Drücken Sie dann zur Bestätigung die Taste «Start / +30 sek. / Bestätigen» und drehen Sie den Knopf , um die Kochdauer zwischen 0:05 und 95:00 einzustellen. Drücken Sie die Taste «Start/+ 30 Sek./Bestätigen», um den Garvorgang zu starten.

Ein Beispiel. Wenn Sie die Mikrowellenleistung bei 80 % nutzen und 20 Minuten lang kochen möchten, führen Sie die folgende Vorgehensweise aus.

1) Drücken Sie einmal die Taste «Mikrowellenmodus». «P100» wird angezeigt.

2) Drücken Sie erneut die Taste «Mikrowellenmodus» oder drehen Sie den Knopf  und wählen Sie 80 % für die Mikrowellenleistung aus.

3) Drücken Sie zur Bestätigung die Taste «Start / +30 sek. / Bestätigen», dabei wird «P 80» angezeigt.

4) Drehen Sie den Knopf , um die Garzeit so einzustellen, dass «20:00» auf dem Ofendisplay angezeigt wird.

5) Drücken Sie die Taste «Start / + 30 Sek. / Bestätigen», um den Garvorgang zu starten.


Hinweis. Beim Drehen des Drehknopfes wird die Zeit in den folgenden Schritten eingestellt:


0–1 Minute	5 Sekunden
1–5 Minuten	10 Sekunden
5–10 Minuten	30 Sekunden
10–30 Minuten	1 Minute
30–95 Minuten	5 Minuten

Beschreibung der Einstellungen für den Mikrowellenbetrieb

Nº	Angezeigter Wert	Mikrowellenleistung
1	P100	100 %
2	P80	80 %
3	P50	50 %
4	P30	30 %
5	P10	10 %

3. Garen im Grill- oder Kombinationsmodus

Drücken Sie die Taste "Grill/Kombi-Modus" einmal, auf dem Display erscheint das Symbol "G". Drücken Sie dann wiederholt die Taste "Grill/Kombi-Modus". "Kombinationsmodus" oder durch Drehen des Knopfes , die gewünschte Leistung wählen. Jedes Mal, wenn der Knopf gedrückt wird, zeigt das Display nacheinander die folgenden Werte an: "G", "C-1" und "C-2". Drücken Sie dann zur Bestätigung die Taste "Start / +30 Sek. / Bestätigen" und


drehen Sie den Drehknopf , um die Gardauer zwischen 0:05 und 95:00 einzustellen. Drücken Sie erneut die Taste "Start / +30 Sek. / Bestätigen", um den Garvorgang zu starten.

Ein Beispiel.

Wenn Sie eine Mikrowellenleistung von 55 % und eine Grillleistung von 45 % (C-1) verwenden und 10 Minuten im Backofen garen möchten, müssen Sie die folgende Reihenfolge einhalten.

1) Drücken Sie die Taste "Grill / Kombinationsmodus" erneut oder drehen Sie den Drehknopf, um den Modus "Kombination 1" auszuwählen.

2) Drücken Sie zur Bestätigung die Taste "Start / +30 Sek. / Bestätigen", auf dem Display wird "C-1" angezeigt.

3) Drehen Sie den Drehknopf , um die Garzeit so einzustellen, dass auf dem Display des Backofens "10:00" angezeigt wird.

4) Drücken Sie die Taste "Start / +30 Sek. / Bestätigen", um den Garvorgang zu starten.

Hinweis.

Nach Ablauf der halben Grillzeit gibt der Ofen zwei Signaltöne ab. Um ein optimales Grillergebnis zu erzielen, sollten Sie das Grillgut umdrehen, die Tür schließen und dann die Taste "Start / +30 Sek. / Bestätigen" drücken, um den Garvorgang fortzusetzen. Wenn keine weiteren Maßnahmen ergriffen werden, bleibt der Ofen in Betrieb.


Mikrowelle

«Grill/Kombi-Modus». Nº	Beschreibung der Einstellungen Angezeigter Wert	UHF-Leistung	Grill- Leistung
6	G	0%	100%
7	C-1	55%	45%
8	C-2	36%	64%

4. Schnellstart


1) Wenn sich das Gerät im Standby-Modus befindet, drücken Sie die Taste «Start / +30 sek. / Bestätigen», um mit der Zubereitung bei einer Leistung von 100 % zu beginnen, wird die Garzeit bei jedem weiteren Drücken um 30 Sekunden verlängert – auf maximal 95 Minuten.

2) Im Mikrowellen- und Abtaumodus wird jedes Mal die Start- / +30 sek.-Taste gedrückt. / Bestätigen» erhöht die Garzeit um 30 Sekunden.

3) Drehen Sie im Standby-Modus den Knopf  um die Mikrowellenleistung gegen den Uhrzeigersinn auf 100 % einzustellen, drücken Sie dann die Taste Start / +30 sek. / Bestätigen», um den Kochvorgang zu starten.

5. Abtaung nach Gewicht


1) Drücken Sie einmal die Taste «Auftauen nach Gewicht». «dEF1» wird angezeigt.

2) Drehender Griff , wählen Sie das Produktgewicht im Bereich von 100 bis 2000.

3) Drücken Sie die Taste «Start / +30 Sek. / Bestätigen», um den Abtauvorgang zu starten.

6. Abtaung nach Zeit


1) Drücken Sie einmal die Taste «Auftauen nach Gewicht». «dEF2» wird angezeigt.

2) Drehen Sie den Knopf , um die Abtauzeit einzustellen. Die maximale Zeit beträgt 95 Minuten.

3) Um den Abtauvorgang zu starten, drücken Sie die «Start-Taste / +30 sek. / Bestätigen». Die Leistung beim Auftauen beträgt P30 und kann nicht geändert werden.

7. Küchentimer

➔ Drücken Sie einmal die Taste «Küchentimer/Uhr». «00:00» wird angezeigt.

➔ Drehen Sie den Knopf , um die Garzeit einzustellen (die maximale Garzeit beträgt 95 Minuten).


➔ Um die Einstellung zu bestätigen, drücken Sie «Start/+30 Sek».

➔ Nach der auf der Küchenuhr eingestellten Zeit wird fünfmal ein Tonsignal ausgegeben.


Wenn zuvor die aktuelle Uhrzeit eingestellt wurde, wechselt die Anzeige in den aktuellen Zeitanzeigemodus (im 24-Stunden-Format).

Hinweis. Die Zeitanzeige des Küchentimers unterscheidet sich von der aktuellen Zeitanzeige im 24-Stunden-Format.

8. Automatisches Menü


1) Drehen Sie den Griff  um ein Menü auszuwählen, werden im Uhrzeigersinn die Codes «A-1» bis «A-8» angezeigt, die den Menüs für Pizza, Fleisch, Gemüse, Pasta, Kartoffeln, Fisch, Getränke und Popcorn entsprechen.

2) Um die Einstellung zu bestätigen, drücken Sie «Start/+30 Sek».


3) Drehgriff , wählen Sie den entsprechenden Gewichtswert aus (die verfügbaren Werte sind in der nachstehenden Tabelle aufgeführt).

4) Drücken Sie die Taste «Start / + 30 Sek. / Bestätigen», um den Garvorgang zu starten.

Ein Beispiel. Wenn Sie das «Automatische Menü» zum Kochen von Fisch mit einem Gewicht von 350 g verwenden möchten:

1) Drehen Sie den Griff  im Uhrzeigersinn, so dass «A-6» angezeigt wird.

2) Um die Einstellung zu bestätigen, drücken Sie «Start/+30 Sek».

3) Drehgriff , wählen Sie das Gewicht des Fisches aus – das Display sollte «350» anzeigen.

4) Drücken Sie die Taste «Start / + 30 Sek. / Bestätigen», um den Garvorgang zu starten.

Mikrowelle

Menüstruktur:


Menü	Gewicht	Angezeigter Wert
A-1 Pizza	200 g	200
	400 g	400
A-2 Fleisch	250 g	250
	350 g	350
	450 g	450
A-3 Gemüse	200 g	200
	300 g	300
	400 g	400
A-4 Pasta	50 g (mit 450 ml kaltem Wasser)	50
	100 g (mit 800 ml kaltem Wasser)	100
A-5 Kartoffel	200 g	200
	400 g	400
	600 g	600
A-6 Fisch	250 g	250
	350 g	350
	450 g	450
A-7 Getränk	1 Tasse (ca. 120 ml)	1
	2 Tasse (ca. 240 ml)	2
	3 Tasse (ca. 360 ml)	3
A-8 Popcorn	50 g	50
	100 g	100

9. Kochen in mehreren Stufen


Das Kochen kann in 2 Schritten erfolgen. Während des Kochens in mehreren Stufen: Wenn eine der Stufen das Auftauen ist, wird sie der ersten Stufe zugewiesen.

Ein Beispiel. Wenn Sie Lebensmittel innerhalb von 5 Minuten auftauen und dann 7 Minuten bei einer Mikrowellenleistung von 80% kochen müssen, sollten Sie die folgende Vorgehensweise ausführen:


1) Drücken Sie einmal die Taste «Auftauen nach Gewicht». «dEF2» wird angezeigt.

2) Drehgriff , wählen Sie die Dauer des Abtauens aus – das Display sollte «5:00» anzeigen.

3) Drücken Sie einmal die Taste «Mikrowellenmodus». «P100» wird angezeigt.

4) Drücken Sie erneut die Taste «Mikrowellenmodus» oder drehen Sie den Knopf , und wählen Sie 80% für die Mikrowellenleistung aus.

5) Drücken Sie zur Bestätigung die Taste «Start / +30 sek. / Bestätigen», dabei wird «P 80» angezeigt.

6) Drehen Sie den Knopf , um die Garzeit so einzustellen, dass auf dem Ofendisplay «10:00» angezeigt wird.

7) Drücken Sie die Taste «Start / +30 Sek. / Bestätigen», um den Garvorgang zu starten, ein einzelnes akustisches Signal ertönt und die Auftauzeit läuft ab. Nach einiger Zeit wird ein wei-


terer Piepton ausgegeben, der auf den Beginn der zweiten Garphase hinweist. Wenn der Garvorgang vollständig abgeschlossen ist, wird fünfmal ein Signalton ausgegeben.

10. Anforderungsfunktion

➔ Drücken Sie im Mikrowellen-, Grill- oder Kombinationsmodus die Taste «Mikrowellenmodus» oder «Grill/Kombi». Auf dem Display wird 3 Sekunden lang die aktuelle Leistung angezeigt. Nach 3 Sekunden wird der Ofen in den vorherigen Zustand zurückgesetzt.

➔ Um die aktuelle Uhrzeit im Kochmodus zu erfahren, drücken Sie die Taste «Küchentimer/Uhr», und der Wert wird für 3 Sekunden angezeigt.

11. Kindersicherung

Sicherheit aktivieren: Um den Kinderzugriffsschutz zu aktivieren, halten Sie die Stopp / Abrechnen-Taste 3 Sekunden lang gedrückt, während sich das Gerät im Standby-Modus befindet, und es wird ein langer Signalton ausgegeben, der anzeigt, dass die Kinderzugangssperre aktiviert ist. Die aktuelle Uhrzeit wird angezeigt, wenn diese Funktion zuvor eingestellt wurde, oder das Symbol . Außerdem leuchtet die Sperranzeige auf.

Deaktivieren des Schutzes: Halten Sie im Sperrmodus die Stopp/Loslassen-Taste 3 Sekunden lang gedrückt. Ein langer Signalton ertönt, was bedeutet, dass die Sperre aufgehoben wird.

Mikrowelle



FEHLERBEHEBUNG

Normaler Modus	
Eine Mikrowelle stört den Empfang von Fernsehsendungen.	Wenn ein Mikrowellenherd in Betrieb ist, können Störungen auftreten, die den Betrieb von Radio- und Fernsehempfängern beeinträchtigen. Andere kleine Elektrogeräte wie Mischer, Staubsauger und elektrischer Lüfter können ähnliche Störungen verursachen. Das ist normal.
Gedämpfte Kamerabeleuchtung.	Wenn Sie mit niedriger Mikrowellenleistung kochen, kann die Beleuchtung in der Ofenkammer schwach werden. Das ist normal.
Kondensation von Dampf an der Tür, heiße Luft entweicht aus den Lüftungsöffnungen.	Während des Kochens kann Dampf aus den Produkten freigesetzt werden. Der größte Teil des Dampfes wird durch die Belüftungsöffnungen abgeführt. Ein Teil des Dampfes kann jedoch auf einer kalten Oberfläche wie einer Tür kondensieren. Das ist normal.
Sie haben versehentlich den Ofen eingeschaltet, ohne Lebensmittel hinein zu laden.	Schalten Sie niemals eine leere Mikrowelle ein. Das ist sehr gefährlich.

Fehler	Mögliche Ursache	Lösungsmethode
Der Ofen lässt sich nicht einschalten.	(1) Der Netzstecker ist nicht fest in die Steckdose eingesteckt.	Ziehen Sie den Stecker ab. Stecken Sie den Stecker nach 10 Sekunden wieder in die Steckdose.
	(2) Sicherung durchgebrannt oder Leistungsschalter ausgelöst.	Ersetzen Sie die Sicherung oder bringen Sie den Leistungsschalter wieder in den ursprünglichen Zustand (Reparaturen müssen von einem Spezialisten unseres Unternehmens durchgeführt werden).
	(3) Die Steckdose ist defekt.	Überprüfen Sie die Steckdose, indem Sie ein anderes elektrisches Gerät anschließen.
Der Ofen heizt nicht auf.	(4) Die Tür ist nicht fest geschlossen.	Schließen Sie die Tür fest.

Beachten Sie!

Produktstörungen sind auch nicht:

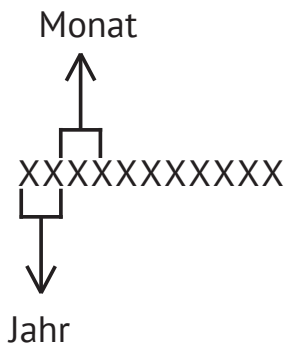
Mikrowellen	Leichte technische Gerüche in einem neuen Produkt während der ersten Betriebszeit
	Ändern der Farbe von Körperelementen während des Betriebs



Gemäß den Anforderungen der Richtlinie über Elektro- und Elektronikaltgeräte (WEEE) müssen solche Abfälle getrennt gesammelt und recycelt werden. Wenn Sie dieses Produkt in Zukunft entsorgen müssen, entsorgen Sie es bitte nicht mit dem Hausmüll. Bitte bringen Sie dieses Produkt zur entsprechenden Sammelstelle für elektrische und elektronische Geräte.

Mikrowelle

SERIENNUMMER:

**Hersteller:**

M&G HAUSGERATE GMBH
Potsdamer Str. 92 10785 Berlin
Tel: (030) 544 37 834 Fax: (030) 544 37 856

Fabriken-Niederlassungen des Herstellers:

GuangDong Midea Kitchen Appliances Manufacturing Co., Ltd.
No.6 Yong An Road, Beijiao ShunDe, Foshan, GuangDong Province, China

Teka Portugal, SA
Estrada da Mota – Gafanha da Encarnacao, 3830-909 ILHAVO, Portugal

Importeure:

GmbH «MG Rusland», 141400 Khimki, .Butakovo, 4

Die Herstellerfirma behält sich das Recht vor,
Änderungen an Konstruktion, Ausstattung und Design
der Geräte vorzunehmen.

EAC

Microwave



CONTENT

PRECAUTIONS TO AVOID POSSIBLE EXPOSURE TO EXCESSIVE MICROWAVE ENERGY	27
SPECIFICATIONS	27
DANGER	30
CLEANING.....	31
UTENSILS.....	31
SETTING UP YOUR OVEN.....	34
INSTALLATION INSTRUCTIONS	36
OPERATION INSTRUCTIONS.....	39
TROUBLE SHOOTING.....	44

Read these instructions carefully before using your microwave oven, and keep it carefully.

Read these instructions carefully before using your microwave oven, and keep it carefully.

SAVE THESE INSTRUCTIONS CAREFULLY

**PRECAUTIONS TO AVOID POSSIBLE EXPOSURE TO EXCESSIVE MICROWAVE ENERGY**

(a) Do not attempt to operate this oven with the door open since this can result in harmful exposure to microwave energy. It is important not to break or tamper with the safety interlocks.

(b) Do not place any object between the oven front face and the door or allow soil or cleaner residue to accumulate on sealing surfaces.

(c) **WARNING:** If the door or door seals are damaged, the oven must not be operated until it has been repaired by a competent person.

ADDENDUM

If the apparatus is not maintained in a good state of cleanliness, its surface could be degraded and affect the lifespan of the apparatus and lead to a dangerous situation.

**SPECIFICATIONS**

Model:	HMW 615
Rated Voltage:	230V~ 50Hz
Rated Input Power(Microwave):	1050W
Rated Output Power(Microwave):	700 W
Rated input power (Grill):	1000 W
Oven Capacity:	18 L
Turntable Diameter:	Ø 245 mm
External Dimensions:	595X319.5X 382mm
Net Weight:	14kg

Microwave

**IMPORTANT SAFETY INSTRUCTIONS****WARNING**

To reduce the risk of fire, electric shock, injury to persons or exposure to excessive microwave oven energy when using your appliance, follow basic precautions, including the following:

1. Read and follow the specific: **«PRECAUTIONS TO AVOID POSSIBLE EXPOSURE TO EXCESSIVE MICROWAVE ENERGY»**

2. This appliance can be used by children aged from 8 years and above and persons with reduced physical, sensory or mental capabilities or lack of experience and knowledge if they have been given supervision or instruction concerning use of the appliance in a safe way and understand the hazards involved. Children shall not play with the appliance. Cleaning and user maintenance shall not be made by children unless they are older than 8 and supervised. Children less than 8 years of age shall be kept away unless continuously supervised.

3. Keep the appliance and its cord out of reach of children less than 8 years.

4. If the supply cord is damaged, it must be replaced by the manufacturer, its service agent or similarly qualified persons in order to avoid a hazard. (For appliance with type Y attachment)

5. **WARNING:** Ensure that the appliance is switched off before replacing the lamp to avoid the possibility of electric shock.

6. **WARNING:** It is hazardous for anyone other than a competent person to carry out any service or repair operation that involves the removal of a cover which gives protection against exposure to microwave energy.

7. **WARNING:** Liquids and other foods must not be heated in sealed containers since they are liable to explode.

8. When heating food in plastic or paper containers, keep an eye on the oven due to the possibility of ignition.

9. Only use utensils that are suitable for use in microwave ovens.

10. If smoke is emitted, switch off or unplug the appliance and keep the door closed in order to stifle any flames.

11. Microwave heating of beverages can result in delayed eruptive boiling, therefore care must be taken when handling the container.

12. The contents of feeding bottles and baby food jars shall be stirred or shaken and the temperature checked before consumption, in order to avoid burns.

13. Eggs in their shell and whole hard-boiled eggs should not be heated in microwave ovens since they may explode, even after microwave heating has ended.

14. The oven should be cleaned regularly and any food deposits removed.

15. Failure to maintain the oven in a clean condition could lead to deterioration of the surface that could adversely affect the life of the appliance and possibly result in a hazardous situation.

16. Only use the temperature probe recommended for this oven. (for ovens provided with a facility to use a temperature-sensing probe.)

17. The microwave oven must be operated with the decorative door open. (for ovens with a decorative door.)

18. This appliance is intended to be used in household and similar applications such as:

- staff kitchen areas in shops, offices and other working environments;
- by clients in hotels, motels and other residential type environments;
- farm houses;
- bed and breakfast type environments.

19. The microwave oven is intended for heating food and beverages. Drying of food or clothing and heating of warming pads, slippers, sponges, damp cloth and similar may lead to risk of injury, ignition or fire.

20. Metallic containers for food and beverages are not allowed during microwave cooking.

21. The appliance shall not be cleaned with a steam cleaner.

22. The appliance must not be installed behind a decorative door in order to avoid overheating. (This is not applicable for appliances with decorative door.)

23. The microwave oven is intended to be used built-in.

24. Care should be taken not to displace the turntable when removing containers from the appliance. (For fixed appliances and built-in appliances being used equal or higher than 900mm above the floor and having detachable turntables. But this is not applicable for appliances with horizontal bottom hinged door.)

READ CAREFULLY AND KEEP FOR FUTURE REFERENCE

To Reduce the Risk of Injury to Persons Grounding Installation



DANGER

Electric Shock Hazard

Touching some of the internal components can cause serious personal injury or death. Do not disassemble this appliance.

⚠ WARNING

Electric Shock Hazard

➡ Improper use of the grounding can result in electric shock. Do not plug into an outlet until appliance is properly installed and grounded.

➡ This appliance must be grounded. In the event of an electrical short circuit, grounding reduces the risk of electric shock by providing an escape wire for the electric current.

➡ This appliance is equipped with a cord having a grounding wire with a grounding plug. The plug must be plugged into an outlet that is properly installed and grounded.

Consult a qualified electrician or serviceman if the grounding instructions are not completely understood or if doubt exists as to whether the appliance is properly grounded.

If it is necessary to use an extension cord, use only a 3-wire extension cord.

1. A short power-supply cord is provided to reduce the risks resulting from becoming entangled in or tripping over longer cord.

2. If a long cord set or extension-cord is used:

1) The marked electrical rating of the cord set or extension cord should be at least as great as the electrical rating of the appliance.

2) The extension cord must be a grounding-type 3-wire cord.

3) The long cord should be arranged so that it will not drape over the counter top or tabletop where it can be pulled on by children or tripped over unintentionally

 **CLEANING**

Be sure to unplug the appliance from the power supply.

1. Clean the cavity of the oven after using with a slightly damp cloth.

2. Clean the accessories in the usual way in soapy water.

3. The door frame and seal and neighbouring parts must be cleaned carefully with a damp cloth when they are dirty.

4. Do not use harsh abrasive cleaners or sharp metal scrapers to clean the oven door glass since they can scratch the surface, which may result in shattering of the glass.

5. Cleaning Tip---For easier cleaning of the cavity walls that the food cooked can touch: Place half a lemon in a bowl, add 300ml (1/2 pint) water and heat on 100% microwave power for 10 minutes. Wipe the oven clean using a soft, dry cloth.

 **UTENSILS** **CAUTION****Personal Injury Hazard**

It is hazardous for anyone other than a competent person to carry out any service or repair operation that involves the removal of a cover which gives protection against exposure to microwave energy.

See the instructions on «Materials you can use in microwave oven or to be avoided in microwave oven.» There may be certain non-metallic utensils that are not safe to use for microwaving. If in doubt, you can test the utensil in question following the procedure below

Utensil Test:

1. Fill a microwave-safe container with 1 cup of cold water (250ml) along with the utensil in question.

2. Cook on maximum power for 1 minute

3. Carefully feel the utensil. If the empty utensil is warm, do not use it for microwave cooking.

4. Do not exceed 1 minute cooking time.

Microwave

Materials you can use in microwave oven

Utensils	Remarks
Browning dish	Follow manufacturer's instructions. The bottom of browning dish must be at least 3/16 inch (5mm) above the turntable. Incorrect usage may cause the turntable to break
Dinnerware	Microwave-safe only. Follow manufacturer's instructions. Do not use cracked or chipped dishes.
Glass jars	Always remove lid. Use only to heat food until just warm. Most glass jars are not heat resistant and may break.
Glassware	Heat-resistant oven glassware only. Make sure there is no metallic trim. Do not use cracked or chipped dishes.
Oven cooking bags	Follow manufacturer's instructions. Do not close with metal tie. Make slits to allow steam to escape.
Paper plates and cups	Use for short-term cooking/warming only. Do not leave oven unattended while cooking
Paper towels	Use to cover food for reheating and absorbing fat. Use with supervision for a short-term cooking only.
Parchment paper	Use as a cover to prevent splattering or a wrap for steaming.
Plastic	Microwave-safe only. Follow the manufacturer's instructions. Should be labeled «Microwave Safe». Some plastic containers soften, as the food inside gets hot. «Boiling bags» and tightly closed plastic bags should be slit, pierced or vented as directed by package.
Plastic wrap	Microwave-safe only. Use to cover food during cooking to retain moisture. Do not allow plastic wrap to touch food.
Thermometers	Microwave-safe only (meat and candy thermometers).
Wax paper	Use as a cover to prevent splattering and retain moisture.

Materials to be avoided in microwave oven

Utensils	Remarks
Aluminum tray	May cause arcing. Transfer food into microwave-safe dish.
Food carton with metal handle	May cause arcing. Transfer food into microwave-safe dish.
Metal or metaltrimmed utensils	Metal shields the food from microwave energy. Metal trim may cause arcing.
Metal twist ties	May cause arcing and could cause a fire in the oven.
Paper bags	May cause a fire in the oven.
Plastic foam	Plastic foam may melt or contaminate the liquid inside when exposed to high temperature.
Wood	Wood will dry out when used in the microwave oven and may split or crack.

Microwave

⚠ SETTING UP YOUR OVEN

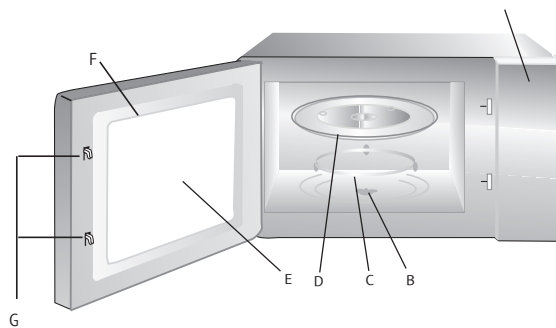
Names of Oven Parts and Accessories

Remove the oven and all materials from the carton and oven cavity.

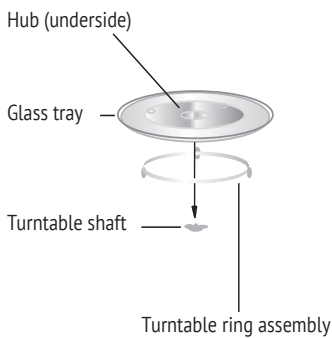
Your oven comes with the following accessories:

Glass tray	1
Turntable ring assembly	1
Instruction Manual	1

- A) Control panel
- B) Turntable shaft
- C) Turntable ring assembly
- D) Glass tray
- E) Observation window
- F) Door assembly
- G) Safety interlock system



Turntable Installation



➤ Never place the glass tray upside down. The glasstray should never be restricted.

➤ Both glass tray and turntable ring assembly must always be used during cooking.

➤ All food and containers of food are always placed on the glass tray for cooking.

➤ If glass tray or turntable ring assembly cracks or breaks, contact your nearest authorized service center.

Installation and connection

1. This appliance is only intended for domestic use.
2. This oven is intended for built-in use only. It is not intended for counter-top use or for use inside a cupboard.
3. Please observe the special installation instructions.
4. The appliance can be installed in a 60cm wide wallmounted cupboard.
5. The appliance is fitted with a plug and must only be connected to a properly installed earthed socket.
6. The mains voltage must correspond to the voltage specified on the rating plate.

7. The socket must be installed and connecting cable must only be replaced by a qualified electrician. If the plug is no longer to accessible following installation, an all-pole disconnecting device must be present on the installation side with a contact gap of at least 3mm.




8. Adapters, multi-way strips and extension leads must not be used. Overloading can result in a risk of fire.

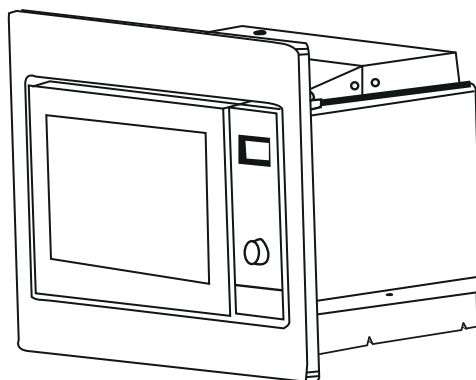


The accessible surface may be hot during operation.

Microwave

! INSTALLATION INSTRUCTIONS**Please Read the Manual Carefully Before Installation**

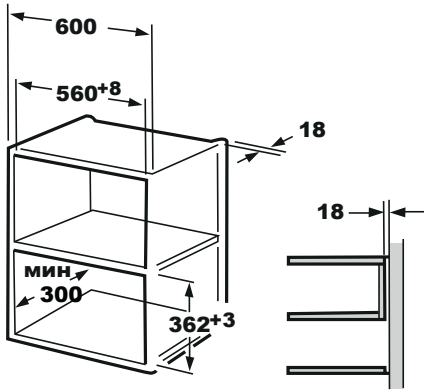
- ADJUST SCREW A 
- SCREW B 
- TRIM-KIT PLASTIC COVER 

*** Please Note****Electrical connection**

The oven is fitted with a plug and must be only connected to a properly installed earthed socket. In accordance with the appropriate regulations, the socket must only be installed and the connecting cable must only be replaced by a qualified electrician.

If the plug is no longer accessible following installation and all-pole isolating switch must be present on the installation side with a contact gap of at least 3mm.

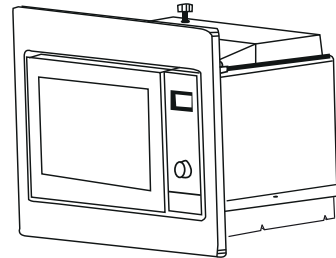
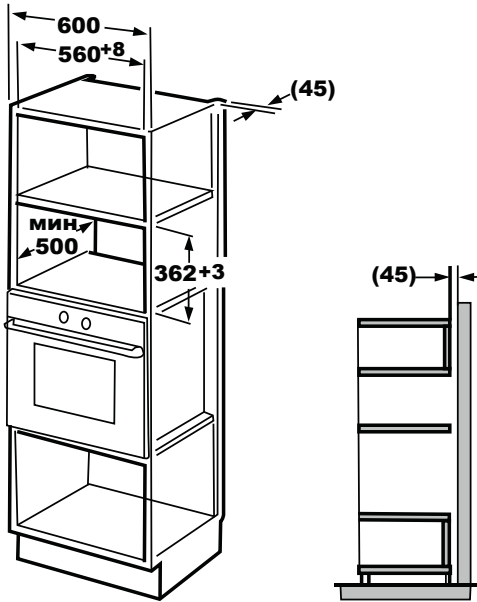
1.



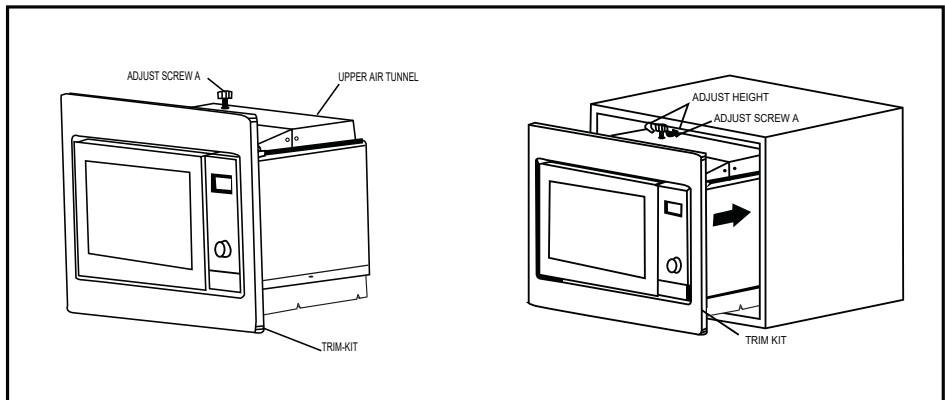
A. Built-in furniture

- The built-in cabinet shall not have a rear wall behind the appliance.
- Minimum installation height is 85cm.
- Do not cover ventilation slots and air intake points.

2.



B. Install the Oven

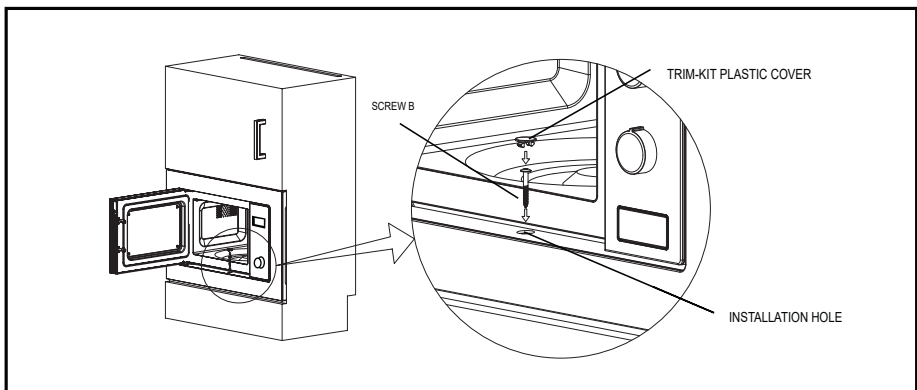


1. Fix ADJSUTSCREW A on the UPPER AIR TUNNEL of the oven, and then install the oven into the cabinet.

➔ Adjust the height of ADJUST SCREW A to keep 1mm gap between the ADJUST SCREW A and the top plane of cabinet.

➔ Do not trap or kink the power cord.

➔ Make sure that the oven is installed in the center of the cabinet. .



2. Open the door; fix the oven to the cabinet with SCREW B at the INSTALLATION HOLE of TRIM KIT.


Then fix the TRIM-KIT PLASTIC COVER to the INSTALLATION HOLE.

OPERATION INSTRUCTIONS


1. Clock Setting

When the microwave oven is electrified, the screen will display «0:00», buzzer will ring once.


1) Press «Kitchen Timer/Clock» to select clock function, the hour figures will flash.

2) Turn «» to adjust the hour figures, the input time should be within 0-23.

3) Press «Kitchen Timer/Clock», the minute figures will flash.



4) Turn «» to adjust the minute figures, the input time should be within 0-59.

5) Press «Kitchen Timer/Clock» to finish clock setting. «:» will flash, and the time will light.

 **Note:** 1) The clock will not work if it is not set when powered.

2) During the process of clock setting, if you press «Stop/Clear», the oven will go back to the previous status automatically.


2. Microwave Cooking

Press «Microwave», screen will display «P100». Press «Microwave» repeatedly or turn «», to choose the power you want, and «P100», «P80», «P50», «P30» or «P10» will display for each added press. Then press «Start/+30Sec./Confirm» to confirm, and turn «», to set cooking time from 0:05 to 95:00.


Press «Start/+30Sec./Confirm» again to start cooking.

Example: If you want to use 80% microwave power to cook for 20 minutes, you can operate the oven as the following steps.


1) Press «Microwave» once, the screen displays «P100».

2) Press «Microwave» once again or turn «» to choose 80% microwave power.

3) Press «Start/+30Sec./Confirm» to confirm, and the screen displays «P 80».

4) Turn «» to adjust the cooking time until the oven displays «20:00».

5) Press «Start/+30Sec./Confirm» to start cooking.

 **Note:** the step quantities for the adjustment time of the coding switch are as follow:



0-1 min	5 seconds
1-5 min	10 seconds
5-10 min	30 seconds
10-30 min	1 minute
30-95 min	5 minutes

«Microwave» Pad instructions

Order	Display	Microwave Power
1	P100	100 %
2	P80	80 %
3	P50	50 %
4	P30	30 %
5	P10	10 %


Microwave

3. Grill or Combi. Cooking


Press "Grill/Combi." once, screen will display "G", and press "Grill/Combi." for times or turn the  to choose the power you want, and "G", "C-1" or "C-2" will display for each added press. Then press "Start/+30Sec./Confirm" to confirm, and turn  to set cooking time from 0:05 to 95:00. Press "Start/+30Sec./Confirm" again to start cooking.

Example: If you want to use 55% microwave power and 45% grill power(C-1) to cook for 10 minutes, you can operate the oven as follow.

1. Press "Grill/Combi." once, the screen displays "G"

2. Press "Grill/Combi." once again or turn  to choose combi. 1 mode.

3. Press "Start/+30Sec./Confirm" confirm, and the screen displays «C-1».

4. Turn  to adjust the cooking time until the oven displays «10:00».

5. Press "Start/+30Sec./Confirm" to start cooking .


Note: If half the grill time passes, the oven sounds twice, In order to have a better effect of grilling food, you should turn the food over, close the door, then press "Start/+30Sec./Confirm" to continue cooking. If there is no operation, the oven will continue working.

«Grill/Combi.» Order	Pad instructions Display	Microwave Power	Grill Power
6	G	0%	100%
7	C-1	55%	45%
8	C-2	36%	64%

4. Quick Start

1) In waiting state, press «Start/+30Sec./Confirm» to start cooking with 100% power, each added press will increase 30 seconds cooking time up to 95 minutes.


2) In microwave cooking or time defrost state, each press of «Start/+30Sec./Confirm» « can increase 30 seconds of cooking time.

3) In waiting state, turn  left to set cooking time with 100% micro-

wave power, then press «Start/+30Sec./Confirm» to start cooking.

5. Defrost By Weight


1) Press «Weight Defrost» once, and the oven will display «dEF1».

2) Turn  to select the weight of food from 100 to 2000 g.

3) Press «Start/+30Sec./Confirm» to start defrosting.

6. Defrost By Time


1) Press «Time Defrost» once, and the oven will display «dEF2».

2) Turn «» to select the defrost time. The MAX time is 95 minutes.

3) Press «Start/+30Sec./Confirm» to start defrosting. The defrost power is P30, and it cannot be changed.

7. Kitchen Timer


➔ Press «Kitchen Timer/Clock» once screen will display 00:00.

➔ Turn «» to enter the correct timer. (The maximum cooking time is 95 minutes.)


➔ Press «Start/+30Sec./Confirm» to confirm setting.

➔ When the kitchen time is reached, timer indicator will go out. The buzzer will ring 5 times.


If the clock has been set (24-hour system), screen will display the current time.

 **Note:** The kitchen Time is different from 24-hour system. Kitchen Timer is a timer.

8. Auto Menu


1) Turn «» right to choose the menu, and «A-1» to «A-8» will display, which means pizza, meat, vegetable, pasta, potato, fish, beverage and popcorn.

2) Press «Start/+30Sec./Confirm» to confirm.


3) Turn «» to choose the default weight as the menu chart.

4) Press «Start/+30Sec./Confirm» to start cooking.

Example: If you want to use «Auto Menu» to cook fish for 350g.

1) Turn «» clockwise till «A-6» display.

2) Press «Start/+30Sec./Confirm» to confirm.

3) Turn «» to select the weight of fish till «350» display.

4) Press «Start/+30Sec./Confirm» to start cooking.

Microwave

The menu chart:


Menu	Weight	Display
A-1 Pizza	200 g	200
	400 g	400
A-2 Meat	250 g	250
	350 g	350
	450 g	450
A-3 Vegetable	200 g	200
	300 g	300
	400 g	400
A-4 Pasta	50g (with 450 ml cold water)	50
	100g (with 800 ml cold water)	100
A-5 Potato	200 g	200
	400 g	400
	600 g	600
A-6 Fish	250 g	250
	350 g	350
	450 g	450
A-7 Beverage	1 cup (120 ml)	1
	2 cups (240 ml)	2
	3 cups (360 ml)	3
A-8 Popcorn	50 g	50
	100 g	100

9. Multi-section cooking


At most 2 sections can be set for cooking. In multi-section cooking, if one section is defrosting, then defrosting shall be placed in the first section.

Example: If you want to defrost food for 5 minutes and then cook with 80% microwave power for 7 minutes, operate it as the following:


1) Press «Weight/Time Defrost» twice, and the oven will display «dEF2».

2) Turn «» to select the defrost time till «5:00» display.

3) Press «Microwave» once, the screen displays «P100».

4) Press «Microwave» once again or turn «» « to choose 80% microwave power.

5) Press «Start/+30Sec./Confirm» to confirm, and the screen displays «P 80».

6) Turn «» to adjust the cooking time till the oven displays «7:00».

7) Press «Start/+30Sec./Confirm» to start cooking, and buzzer will sound once for the first section, defrosting time counts down; buzzer will sound


once again entering the second cooking. When cooking finishes, buzzer sounds five times.

10. Inquiring Function

➤ In states of microwave, cooking, press «Microwave» the current power will be displayed for 3 seconds. After 3 seconds, the oven will turn back to the former state.

➤ In cooking state, press «Kitchen Timer/Clock» to inquire the time and the time will display for 3 seconds.

11. Lock-out Function for Children

Lock: In waiting state, press «Stop/Clear» for 3 seconds, there will be a long beep denoting entering the children-lock state and the current time will display if the time has been set, otherwise, screen will display «». And lock indicator lights.

Lock quitting: In locked state, press «Stop/Clear» for 3 seconds, there will be a long «beep» denoting that the lock is released.

Microwave



TROUBLE SHOOTING

Normal	
Microwave oven interfering TV reception	Radio and TV reception may be interfered when microwave oven operating. It is similar to the interference of small electrical appliances, like mixer, vacuum cleaner, and electric fan. It is normal.
Dim oven light	In low power microwave cooking, oven light may become dim. It is normal.
Steam accumulating on door, hot air out of vents	In cooking, steam may come out of food. Most will get out from vents. But some may accumulate on cool place like oven door. It is normal.
Oven started accidentally with no food in	It is forbidden to run the unit without any food inside. It is very dangerous.

Trouble	Possible Cause	Remedy
Oven can not be started.	(1) Power cord not plugged in tightly.	Unplug. Then plug again after 10 seconds.
	(2) Fuse blowing or circuit breaker works.	Replace fuse or reset circuit breaker (repaired by professional personnel of our company)
	(3) Trouble with outlet.	Test outlet with other electrical appliances.
Oven does not heat.	(4) Door not closed well.	Close door well.

Please note!

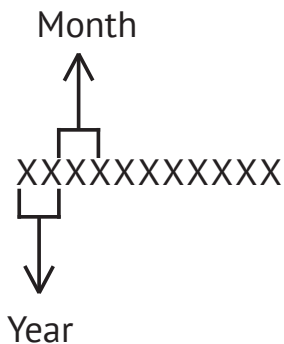
The following shall not be considered as defects of the Product

Microwave ovens	Minor technical odors in the new product during the initial period of operation
	Changing the color of housing elements during operation



According to Waste of Electrical and Electronic Equipment (WEEE) directive, WEEE should be separately collected and treated. If at any time in future you need to dispose of this product please do NOT dispose of this product with household waste. Please send this product to WEEE collecting points where available.

Microwave

SERIAL NUMBER CHART:**Manufacturers:**

M&G HAUSGERATE GMBH
Potsdamer Str. 92 10785 Berlin
Tel: (030) 544 37 834 Fax: (030) 544 37 856

Factories-branches of the manufacturer:

GuangDong Midea Kitchen Appliances Manufacturing Co., Ltd.
No.6 Yong An Road, Beijiao ShunDe, Foshan, GuangDong Province, China

Teka Portugal, SA
Estrada da Mota – Gafanha da Encarnacao, 3830-909 ILHAVO, Portugal

Importers:

LLC «MG Rusland», 141400
Moscow region, Khimki, Butakovo, 4

The manufacturer reserves the right to make any changes to design, outside appearance and scope of supply of appliance.





СОДЕРЖАНИЕ

МЕРЫ ПРЕДОСТОРОЖНОСТИ ПО ПРЕДОТВРАЩЕНИЮ ВОЗМОЖНОГО ЧРЕЗМЕРНОГО ВОЗДЕЙСТВИЯ МИКРОВОЛНОВОЙ ЭНЕРГИИ	49
ТЕХНИЧЕСКИЕ ХАРАКТЕРИСТИКИ.....	49
ВАЖНЫЕ УКАЗАНИЯ ПО ТЕХНИКЕ БЕЗОПАСНОСТИ	50
ОПАСНО!.....	53
ОЧИСТКА	54
ПОСУДА	54
УСТАНОВКА ПЕЧИ	57
ИНСТРУКЦИЯ ПО УСТАНОВКЕ	59
УКАЗАНИЯ ПО ИСПОЛЬЗОВАНИЮ ПРИБОРА.....	62
УСТРАНЕНИЕ НЕИСПРАВНОСТЕЙ.....	68

Внимательно прочитайте данную инструкцию по эксплуатации перед использованием микроволновой печи, сохраните инструкцию и используйте ее по мере возникновения вопросов в будущем.

Выполнение всех приведенных в этой инструкции требований позволит вам обеспечить многолетний срок службы прибора.

СОХРАНИТЕ ДАННУЮ ИНСТРУКЦИЮ ПО ЭКСПЛУАТАЦИИ.



МЕРЫ ПРЕДОСТОРОЖНОСТИ ПО ПРЕДОТВРАЩЕНИЮ ВОЗМОЖНОГО ЧРЕЗМЕРНОГО ВОЗДЕЙСТВИЯ МИКРОВОЛНОВОЙ ЭНЕРГИИ

(a) Не допускается использовать печь с открытой дверью, так как это может привести к опасному воздействию микроволновой энергии. Не допускается также повреждать или разбирать защитные и предохранительные компоненты прибора.

(b) Не размещайте никакие предметы между передней частью печи и ее дверью и не допускайте загрязнения поверхностей уплотнителей, а также накопления на них остатков чистящих средств.

(c) **ПРЕДУПРЕЖДЕНИЕ:** В случае повреждения уплотнителей двери или самой двери не допускается пользоваться прибором до тех пор, пока он не будет отремонтирован специалистом.

ВНИМАНИЕ!

Если прибор не будет поддерживаться в надлежащем чистом состоянии, это может привести к повреждению покрытия, в результате чего может сократиться срок службы прибора и возникнуть опасные ситуации.



ТЕХНИЧЕСКИЕ ХАРАКТЕРИСТИКИ

Модель:	HMW 615
Номинальное напряжение:	230 В пер. тока, 50 Гц
Номинальная потребляемая мощность (микроволновый режим):	1050 Вт
Номинальная выходная мощность (микроволновый режим):	700 Вт
Номинальная входная мощность (гриль):	1000 Вт
Объем камеры печи:	18 л
Диаметр поворотного стола:	Ø 245 мм
Наружные размеры:	595 X 319,5 X 382 мм
Масса нетто:	14 кг

**ВАЖНЫЕ УКАЗАНИЯ ПО ТЕХНИКЕ БЕЗОПАСНОСТИ****ПРЕДУПРЕЖДЕНИЯ**

С целью снижения опасности возгорания, поражения электрическим током, травм или чрезмерного воздействия микроволновой энергии при использовании данного прибора соблюдайте основные правила техники безопасности, в том числе следующие:

1. Прочитайте раздел **«МЕРЫ ПРЕДОСТОРОЖНОСТИ ПО ПРЕДОТВРАЩЕНИЮ ВОЗМОЖНОГО ЧРЕЗМЕРНОГО ВОЗДЕЙСТВИЯ МИКРОВОЛНОВОЙ ЭНЕРГИИ»** и выполняйте все приведенные в нем требования.

2. Данный прибор может использоваться детьми в возрасте 8 лет и старше, а также лицами с ограниченными физическими, сенсорными или умственными способностями или не имеющими необходимых для работы с ним опыта и знаний, только если они находятся под присмотром или были проинструктированы по вопросам безопасного применения прибора, а также если они знают о возможных опасностях, которые могут возникать при его неправильном использовании. Не разрешайте детям играть с прибором. Чистку и обслуживание разрешается выполнять детям старше 8 лет и только под присмотром. Детям, не достиг-

шим 8-летнего возраста, должны находиться рядом с прибором только под постоянным присмотром взрослого.

3. Храните прибор и шнур питания в месте, недоступном для детей 8 и менее лет.

4. В случае повреждения кабель питания должен быть заменен специалистом компании-изготовителя, ее официального сервисного центра или другим лицом, обладающим соответствующей квалификацией. В противном случае возможно возникновение опасных ситуаций (указанное требование относится к присоединению типа Y).

5. ПРЕДУПРЕЖДЕНИЕ: Перед заменой лампы подсветки обязательно отключайте прибор от сети электропитания, чтобы предотвратить возможное поражение электрическим током.

6. ПРЕДУПРЕЖДЕНИЕ: Выполнение любых операций по обслуживанию или ремонту, при которых снимается кожух, обеспечивающий защиту от воздействия микроволновой энергии, любыми лицами, не являющимися специалистами, может приводить к возникновению опасных ситуаций.

7. ПРЕДУПРЕЖДЕНИЕ: Жидкости и другие продукты не допускаются разогревать в герметичных контейнерах, так как это может привести к взрыву.

8. При разогревании продуктов в пластиковом или бумажном контейнере не оставляйте печь без присмотра, поскольку возможно воспламенение.

9. Используемая посуда должна быть пригодна для микроволновой печи.

10. Если вы заметили дым, выключите прибор или извлеките вилку из сетевой розетки, при этом не открывайте его дверь и подождите, пока дым не рассеется.

11. Нагревание напитков в режиме СВЧ может приводить к их последующему запаздывающему закипанию с разбрызгиванием содержимого, поэтому при извлечении контейнера с жидкостью из печи следует проявлять особую осторожность.

12. Содержимое бутылочек для кормления и баночек с детским питанием необходимо перемешивать или встряхивать, а перед кормлением ребенка обязательно контролировать температуру — это позволит предотвратить ожоги.

13. Не допускается готовить в микроволновой печи сырые яйца в скорлупе, а также нагревать целые яйца, сваренные вкрутую, так как они могут взорваться даже после окончания СВЧ-нагрева.

14. Печь необходимо регулярно чистить, тщательно удаляя из нее все остатки пищи.

15. Невыполнение требований по поддержанию духового шкафа в чистоте может приводить к ухудшению состояния поверхности, что в свою

очередь способно неблагоприятно сказаться на сроке службы прибора и привести к созданию потенциально опасных ситуаций.

16. Допускается применять только термометры, которые рекомендованы для печи этого типа (требование относится к печам, оснащенным специальным приспособлением для использования таких устройств контроля температуры).

17. Микроволновая печь должна работать при открытой декоративной передней панели (для печей с декоративной передней панелью).

18. Данный прибор предназначен для использования в домашнем хозяйстве или аналогичного применения:

- в обеденных зонах для персонала магазинов, офисов и других предприятий;

- постояльцами гостиниц, moteлей и других жилых помещений;

- на фермах;

- в хостелах и частных гостиницах.

19. Микроволновая печь предназначена для приготовления и разогревания продуктов питания и напитков. Сушка продуктов или одежды, а также подогрев грелок, тапочек, губок, влажных тканевых салфеток и других подобных предметов может привести к опасности получения травм, возгорания или пожару.

20. Металлические контейнеры, предназначенные для хранения продуктов питания и напитков, не допу-

Микроволновая печь

скается применять для приготовления пищи в микроволновой печи.

21. Для чистки прибора не допускается использовать паровую моечную установку.

22. Во избежание перегрева не допускается устанавливать этот прибор за декоративной передней панелью (данное требование не применяется к приборам, комплектуемым декоративной передней панелью).

23. Данная микроволновая печь является встраиваемым прибором.

24. При извлечении контейнеров из прибора соблюдайте осторожность, не допуская смещения поворотного стола. (Данное требование относится к жестко закрепленным и встроенным приборам, которые установлены на высоте 900 мм и выше над уровнем пола и оснащены съемным поворотным столом, но не относится к приборам, оснащенным дверью, которая открывается сверху вниз и остается в нижнем горизонтальном положении).

ВНИМАТЕЛЬНО ПРОЧИТАЙТЕ ЭТУ ИНСТРУКЦИЮ, СОХРАНИТЕ ЕЕ И ИСПОЛЬЗУЙТЕ ПО МЕРЕ ВОЗНИКНОВЕНИЯ ВОПРОСОВ В БУДУЩЕМ.

С целью снижения опасности получения травм прибор должен быть заземлен



ОПАСНО!

Опасность поражения электрическим током

Прикосновение к некоторым внутренним компонентам может привести к серьезным травмам вплоть до летального исхода. Запрещается самостоятельно разбирать данный прибор.

⚡ ПРЕДУПРЕЖДЕНИЯ

Опасность поражения электрическим током

⇒ Ненадлежащее заземление может приводить к поражению электрическим током. Запрещается вставлять вилку кабеля питания в сетевую розетку до тех пор, пока не будут правильно и в полной мере выполнены работы по установке и заземлению прибора.

⇒ Данный прибор должен быть заземлен. В случае возникновения короткого замыкания заземление позволяет снизить риск поражения электрическим током за счет его отвода на землю по отдельному проводнику.

⇒ Этот прибор оснащен кабелем питания с заземляющим проводником и соответствующей вилкой с заземляющим контактом. Эта вилка должна быть подсоединена к розетке, установ-

ленной и заземленной надлежащим образом.

Если вам не полностью понятны требования по заземлению или вы не уверены, правильно ли выполнено заземление прибора, обратитесь за консультацией к квалифицированному электрику или специалисту по техническому обслуживанию.

При необходимости использования удлинительного кабеля разрешается применять только трехжильный удлинительный кабель.

1. Прибор комплектуется коротким кабелем питания, что позволяет предотвратить опасности, связанные с его запутыванием, а также спотыканием и падением людей.

2. Если к прибору подсоединяется длинный кабель или используется удлинительный кабель:

1) Указанные расчетные электрические характеристики присоединительного комплекта или удлинительного кабеля должны соответствовать расчетным электрическим характеристикам прибора.

2) Для удлинения следует использовать трехжильные кабели с заземляющим проводником.

3) Длинный кабель должен быть уложен таким образом, чтобы он не свешивался через край столешницы или стола, т.е. не мог приводить к травмам детей или случайному падению из-за спотыкания.

Микроволновая печь

 **ОЧИСТКА**

Обязательно отсоедините вилку питания прибора от сетевой розетки.

1. Очистите камеру печи с помощью слегка влажной ткани.

2. Очистите дополнительные принадлежности обычным способом с использованием мыльной воды.

3. При загрязнении деталей двери, уплотнения и прилегающих участков печи следует осторожно очистить поверхности влажной тканью.

4. Не используйте для чистки печи абразивные чистящие средства или острые металлические скребки, поскольку они могут поцарапать поверхность и привести к образованию трещин на стекле.

5. Совет по выполнению чистки: чтобы упростить чистку стенок камеры, с которыми может соприкасаться пища в процессе готовки, поместите половину лимона в миску, добавьте 300 мл воды, включите микроволновую печь на мощность 100 % и оставьте ее работать в течение 10 минут. Вытрите печь насухо с помощью мягкой сухой ткани.

 **ПОСУДА** **ВНИМАНИЕ!****Опасность получения травм**

Выполнение любых операций по обслуживанию или ремонту, при которых снимается кожух, обеспечивающий защиту от воздействия микроволновой энергии, любыми лицами, не являющимися специалистами, может приводить к возникновению опасных ситуаций.

См. указания, приведенные в разделах «Материалы, которые допускается использовать в микроволновой печи» и «Материалы, использование которых в микроволновой печи следует избегать». Неметаллическая посуда некоторых типов может быть небезопасна при использовании в микроволновой печи. В случае возникновения каких-либо сомнений следует провести тестирование такой посуды, руководствуясь описанной ниже процедурой.

Тестирование посуды:

1. Налейте в безопасный для микроволновой печи контейнер 1 чашку (250 мл) холодной воды и поместите его в микроволновую печь вместе с тестируемой посудой.

2. Включите печь на максимальную мощность на 1 минуту.

3. Осторожно дотроньтесь до посуды. Если пустая посуда стала теплой, использовать ее в микроволновой печи не допускается.

4. Следите за тем, чтобы при тестировании печь работала не более 1 минуты.

Материалы, которые допускается использовать в микроволновой печи

Посуда/ принадлежности	Примечания
Блюдо для подрумянивания	Соблюдайте требования инструкции компании-изготовителя. Дно блюда для подрумянивания должно находиться на расстоянии не менее 5 мм выше поворотного стола. Неправильное применение может привести к раскалыванию поворотного стола.
Столовая посуда	Разрешается использовать только посуду, предназначенную для использования в микроволновой печи. Соблюдайте требования инструкции компании-изготовителя. Не используйте посуду, имеющую трещины или сколы.
Стеклянные банки	Обязательно снимайте крышку. Пригодна только для разогрева пищи до теплого состояния. Большинство стеклянных банок не являются термостойкими и могут расколоться.
Стеклянная посуда	Используйте только термостойкую посуду, предназначенную для микроволновой печи. Убедитесь в том, что отсутствует металлическая отделка. Не используйте посуду, имеющую трещины или сколы.
Пакеты (рукава) для запекания	Соблюдайте требования инструкции компании-изготовителя. Не завязывайте концы металлической проволокой (скруткой). Сделайте надрезы для выхода пара.
Бумажные тарелки и стаканы	Используйте только для кратковременного приготовления или разогрева пищи. Не оставляйте работающую печь без присмотра.
Бумажные полотенца	Используйте для накрывания пищи при разогреве и для впитывания жира. Не оставляйте печь без присмотра, используйте только для кратковременного приготовления.
Пергаментная бумага	Накрывайте пищу для предотвращения разбрызгивания или обожаривайте пищу для приготовления на пару.
Пластик	Разрешается использовать только посуду, предназначенную для использования в микроволновой печи. Соблюдайте требования инструкции компании-изготовителя. Должна иметься маркировка «Для применения в микроволновой печи». Некоторые пластиковые контейнеры могут размякнуть, когда пища внутри станет горячей. Пакеты для варки и плотно закрытые пластиковые пакеты следует надрезать, проткнуть вилкой или сделать в них иные отверстия в соответствии с указаниями на упаковке.
Пищевая пленка	Разрешается использовать только изделия, предназначенные для использования в микроволновой печи. Может использоваться для удержания влаги во время приготовления пищи. Пищевая пленка не должна прикасаться к пище.
Термометры	Следует применять только безопасные для микроволновой печи изделия (термометры для приготовления мяса и других блюд).
Вощеная бумага	Может использоваться для предотвращения разбрызгивания и удержания влаги.

Материалы, использования которых в микроволновой печи следует избегать

Посуда/ принадлежности	Примечания
Алюминиевый лоток	Использование подобных изделий может приводить к возникновению электрической дуги. Поместите продукты в посуду, предназначенную для микроволновой печи.
Картонные коробки с металлической ручкой	Использование подобных изделий может приводить к возникновению электрической дуги. Поместите продукты в посуду, предназначенную для микроволновой печи.
Металлическая посуда или посуда с металлической отделкой	Металл экранирует пищу от микроволновой энергии. Металлическая отделка может приводить к возникновению электрической дуги.
Проволочные фиксаторы (скрутки)	Могут приводить к возникновению электрической дуги, а также возгоранию в камере печи.
Бумажные пакеты	Могут приводить к возгоранию в камере печи.
Пенопласт	При воздействии высокой температуры пенопласт может расплавиться или загрязнить находящуюся внутри жидкость.
Дерево	При использовании в микроволновой печи деревянная посуда может растрескаться или расколоться.

УСТАНОВКА ПЕЧИ

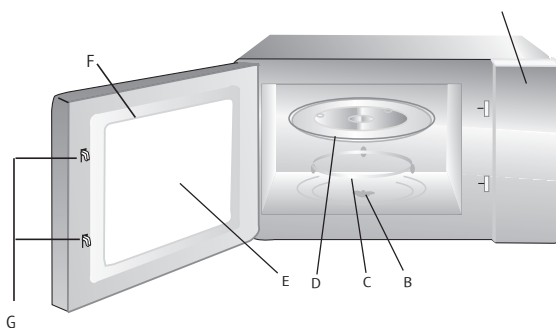
Наименования частей и принадлежностей печи

Извлеките печь и все материалы из коробки и внутренней камеры печи.

Приобретенная вами печь имеет следующую комплектацию:

Стекло́нная тарелка	1
Кольцо поворотного стола в сборе	1
Инструкция по эксплуатации	1

A) Панель управления
B) Вал поворотного стола
C) Кольцо поворотного стола в сборе
D) Стекло́нная тарелка
E) Прозрачное окно для контроля
F) Дверь
G) Система защитной блокировки



Установка поворотного стола



⤿ Запрещается устанавливать стекло́нную тарелку в перевернутом положении. Не допускается каким-либо

образом препятствовать вращению стекло́нной тарелки.

⤿ Во время приготовления обязательно должны использоваться стекло́нная тарелка и кольцо поворотного стола.

⤿ Для приготовления все продукты и контейнеры с продуктами должны обязательно помещаться на стекло́нную тарелку.

⤿ В случае появления трещин на стекло́нной тарелке или кольце поворотного стола, а также при обнаружении иных повреждений обратитесь в ближайший официальный сервисный центр.

Микроволновая печь

Установка и подключение

1. Прибор предназначен только для домашнего использования.

2. Данная модель печи предназначена только для встраивания. Печь не предназначена для установки на столешницу или на полку внутри шкафа.

3. Соблюдайте требования инструкции по установке.

4. Данный прибор может быть установлен в настенный кухонный модуль шириной 60 см.

5. Прибор оснащен вилок и должен быть обязательно подключен к правильно установленной и заземленной розетке.

6. Напряжение в сети питания должно соответствовать напряжению, указанному на заводской табличке.

7. Все работы по установке розетки и замене соединительного кабеля должны выполняться только квалифицированным электриком. Если после установки розетка становится недоступной, то с лицевой стороны прибора должно быть установлено разъединяющее устройство, обеспечивающее отключение всех полюсов, при этом зазор между контактами должен составлять не менее 3 мм.

8. Не допускается использовать адаптеры, удлинители с блоком розеток и удлинительные провода. Перегрузка может привести к опасности возникновения пожара.




Доступные для прикосновения поверхности во время работы печи могут нагреваться до высокой температуры.

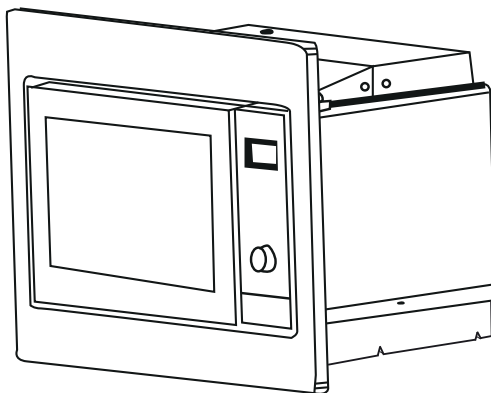
ИНСТРУКЦИЯ ПО УСТАНОВКЕ

Перед тем, как приступить к установке, внимательно прочитайте данное руководство

РЕГУЛИРОВОЧНЫЙ ВИНТ А 

ВИНТ В 

ПЛАСТИКОВАЯ
ЗАГЛУШКА ДЛЯ
ДЕКОРАТИВНОЙ
ПАНЕЛИ 



Обратите внимание!

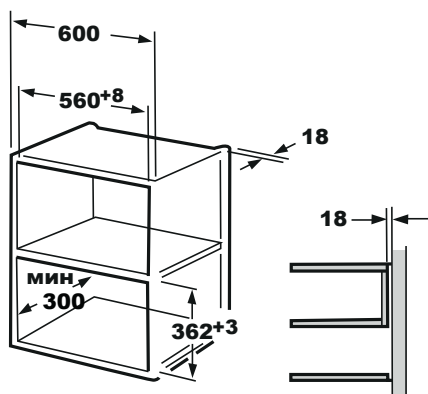
Подключение к сети электропитания

Печь оснащена вилкой и должна быть обязательно подключена к правильно установленной и заземленной розетке. Все работы по установке розетки и замене соединительного кабеля должны выполняться только квалифицированным электриком с учетом требований применимых нормативных документов.

Если после установки розетка становится недоступной, то с лицевой стороны прибора должен быть предусмотрен выключатель-разъединитель, обеспечивающий отключение всех полюсов, при этом зазор между контактами этого устройства должен составлять не менее 3 мм.

Микроволновая печь

1.



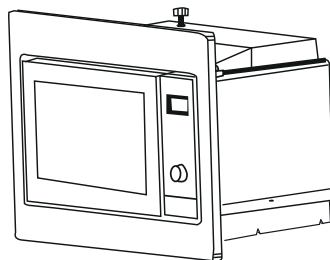
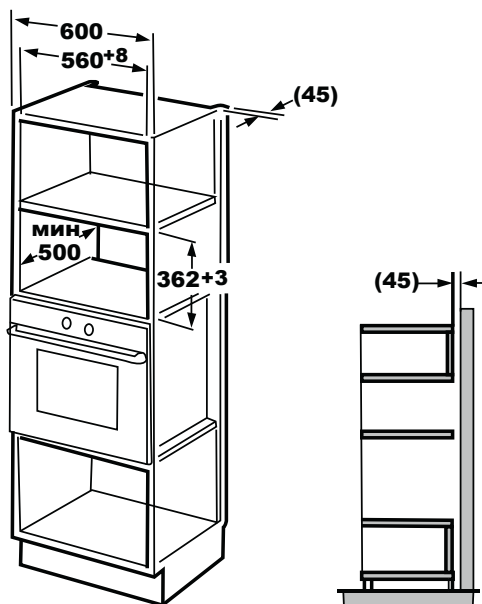
А. Кухонный модуль для встраивания прибора

➤ У кухонного модуля, в который встраивается прибор, не должно быть задней стенки.

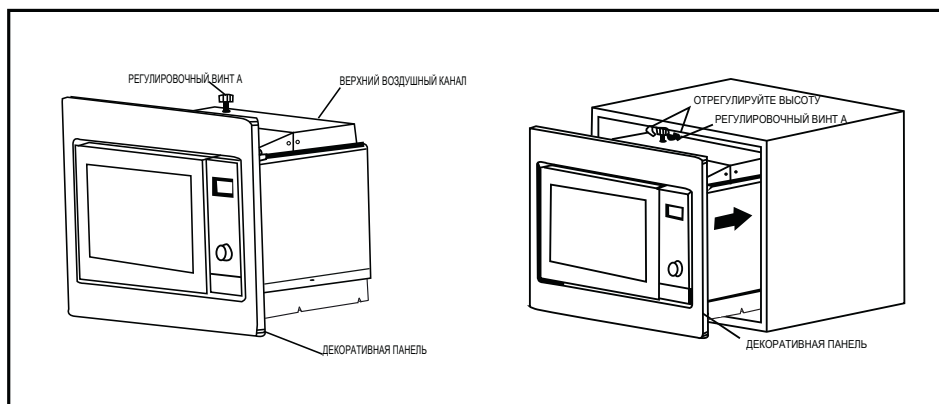
➤ Минимальная установочная высота составляет 85 см.

➤ Не допускается перекрывать вентиляционные отверстия и отверстия для забора воздуха.

2.



В. Установка печи



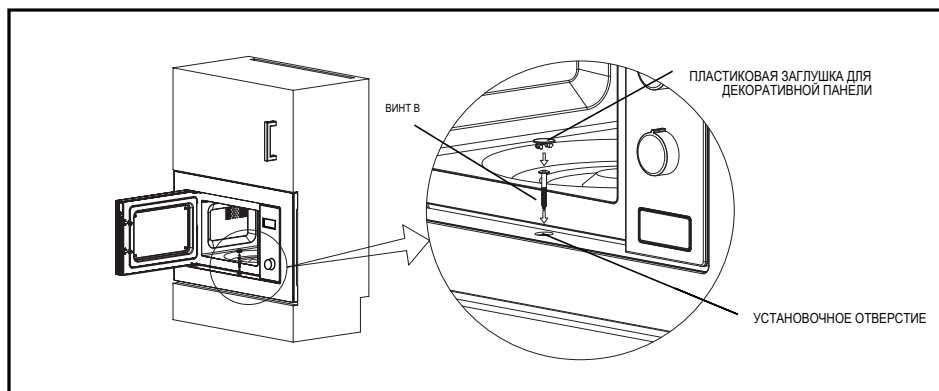
1. Закрепите регулировочный винт А в зоне верхнего воздушного канала печи, а затем установите печь в кухонный модуль.

➔ Отрегулируйте высоту регулировочного винта А таким образом, чтобы между регулировочным винтом А

и верхней панелью кухонного модуля оставался зазор в 1 мм.

➔ Не допускайте перегибания или защемления кабеля электропитания.

➔ Печь должна быть установлена в центре кухонного модуля.



2. Откройте дверь и прикрепите печь винтом В к кухонному модулю, используя соответствующее отверстие

в декоративной панели. После чего закройте отверстие в декоративной панели пластиковой заглушкой.




УКАЗАНИЯ ПО ИСПОЛЬЗОВАНИЮ ПРИБОРА


1. Настройка текущего времени (часов)

При подключении микроволновой печи к сети электропитания на дисплее отображается значение «0:00» и выдается однократный звуковой сигнал.

1) Нажмите два раза кнопку «Кухонный таймер / часы», чтобы перейти в режим настройки часов, на дисплее начнет мигать значение часов.

2) Вращая ручку , настройте значение часов (время должно вводиться в диапазоне 0–23).

3) Нажмите кнопку «Кухонный таймер / часы», на дисплее начнет мигать значение минут.

4) Вращая ручку , настройте значение минут (время должно вводиться в диапазоне 0–59).


5) Для завершения настройки текущего времени (часов) нажмите кнопку «Кухонный таймер / часы». Начнет мигать символ «:» и на дисплее будет отображаться время.


*** Примечание.** 1) Если часы не будут соответствующим образом настроены при включении питания, то они работать не будут.

2) Если во время настройки текущего времени вы нажмете кнопку «Останов / отмена», то печь автоматически возвратится в предыдущее состояние.

2. Приготовление пищи в микроволновом режиме


Нажмите кнопку «Микроволновой режим», при этом на дисплее будет выведено «P100».

Несколько раз нажмите кнопку «Микроволновой режим» или поверните ручку , чтобы выбрать необходимый уровень мощности, при каждом нажатии на дисплее последовательно будут отображаться следующие значения – P100, P80, P50, P30 и P10. Затем для подтверждения нажмите кнопку

«Пуск/+30 сек./Подтвердить» и поверните ручку , чтобы настроить длительность приготовления в диапазоне от 0:05 до 95:00. Снова нажмите кнопку «Пуск / +30 сек. / Подтвердить», чтобы начать процесс приготовления.


Пример. Если вы хотите использовать мощность СВЧ на уровне 80 % и готовить в течение 20 минут, выполните указанную ниже последовательность действий.

1) Нажмите один раз кнопку «Микроволновой режим», на дисплее будет выведено «P100».

2) Еще раз нажмите кнопку «Микроволновой режим» или поверните ручку  и выберите для мощности СВЧ настройку 80 %.

3) Для подтверждения нажмите кнопку «Пуск / +30 сек. / Подтвер-

дить», при этом на дисплей будет выведено «Р 80».

4) Вращая ручку , настройте время приготовления, так чтобы на дисплее печи отображалось «20:00».

5) Нажмите кнопку «Пуск / +30 сек. / Подтвердить», чтобы начать процесс приготовления.


*** Примечание.** При вращении ручки настройка времени осуществляется с указанным ниже шагом:

0–1 минута	5 секунд
1–5 минут	10 секунд
5–10 минут	30 секунд
10–30 минут	1 минута
30–95 минут	5 минут

Описание настроек микроволнового режима работы


№	Отображаемое значение	Мощность СВЧ
1	P100	100 %
2	P80	80 %
3	P50	50 %
4	P30	30 %
5	P10	10 %

3. Приготовление в режиме гриля или комбинированном режиме

Нажмите один раз кнопку «Гриль / Комбинированный режим», при этом на дисплее будет отображаться символ «G». Затем несколько раз нажмите кнопку «Гриль / Комбинированный режим» или, вращая ручку , выберите необходимую мощность. При каждом нажатии кнопки на дисплее будут последовательно отображаться следующие значения – «G», «С-1» и «С-2». Затем для подтверждения нажмите кнопку «Пуск / +30 сек. / Подтвердить» и, вращая ручку , настройте длительность приготовления в диапазоне от 0:05 до 95:00. Снова нажмите кнопку «Пуск / +30 сек. / Подтвердить», чтобы начать процесс приготовления.


Пример. Если вы хотите использовать мощность СВЧ 55 % и мощность гриля 45 % (С-1) и готовить в печи в течение 10 минут, то вам необходимо выполнить указанную ниже последовательность действий.

1) Нажмите один раз кнопку «Гриль / Комбинированный режим», на дисплей выводится символ «G».

2) Еще раз нажмите кнопку «Гриль / Комбинированный режим» или, вращая ручку , выберите режим «Комбинированный 1».

3) Для подтверждения нажмите кнопку «Пуск / +30 сек. / Подтвердить», при этом на дисплей будет выведено «С-1».

Микроволновая печь

4) Вращая ручку , настройте время приготовления, так чтобы на дисплее печи отображалось «10:00».

5) Нажмите кнопку «Пуск / +30 сек. / Подтвердить», чтобы начать процесс приготовления.

Примечание. По прошествии половины времени приготовления в режиме гриля печь выдает два звуковых


сигнала. Для получения наилучшего результата приготовления в режиме гриля вам следует перевернуть готовящийся продукт, закрыть дверь и затем нажать кнопку «Пуск / +30 сек. / Подтвердить», чтобы продолжить процесс приготовления. Если никакие действия не производятся, печь продолжит работу.

«Гриль / Комбинированный режим»	Описание настроек Отображаемое значение	Мощность СВЧ	Мощность гриля
6	G	0%	100%
7	C-1	55%	45%
8	C-2	36%	64%

4. Быстрый пуск


1) При нахождении прибора в режиме ожидания нажмите кнопку «Пуск / +30 сек. / Подтвердить», чтобы начать приготовление при мощности на уровне 100 %, при каждом последующем нажатии время приготовления будет увеличиваться на 30 секунд – максимум до 95 минут.

2) В микроволновом режиме и режиме размораживания по времени каждое нажатие кнопки «Пуск / +30 сек. / Подтвердить» приводит к увеличению времени приготовления на 30 секунд.

3) В режиме ожидания поверните ручку  против часовой стрелки, чтобы задать мощность СВЧ на уровне 100 %, затем нажмите кнопку «Пуск / +30 сек. / Подтвердить», чтобы начать процесс приготовления.

5. Размораживание по весу


1) Нажмите один раз кнопку «Размораживание по весу», на дисплее печи будет выведено dEF1.

2) Вращая ручку , выберите вес продукта в диапазоне от 100 до 2000 г.

3) Нажмите кнопку «Пуск / +30 сек. / Подтвердить», чтобы запустить процесс размораживания.

6. Размораживание по времени


1) Нажмите один раз кнопку «Размораживание по времени», на дисплей печи будет выведено dEF2.

2) Вращая ручку , выберите время размораживания. Максимальное время составляет 95 минут.

3) Для запуска процесса размораживания нажмите кнопку «Пуск / +30 сек. / Подтвердить». Мощность при размораживании составляет P30 и не может быть изменена.

7. Кухонный таймер


➔ Нажмите один раз кнопку «Кухонный таймер / часы», на дисплей будет выведено «00:00».

➔ Вращая ручку , задайте время для таймера (максимальное время приготовления составляет 95 минут).


➔ Для подтверждения настройки нажмите кнопку «Пуск / +30 сек. / Подтвердить».

➔ По прошествии настроенного на кухонном таймере времени индикатор таймера погаснет. 5 раз выдает-ся звуковой сигнал.


Затем, если ранее была выполнена настройка текущего времени, дисплей переключается в режим отображения текущего времени (в 24-часовом формате).

 **Примечание.** Отображение времени кухонным таймером отличается от отображения текущего времени в 24-часовом формате.

8. Меню Авто


1) Поверните ручку  по часовой стрелке, чтобы выбрать меню, на дисплей будут выводиться коды с «А-1» по «А-8», которые соответствуют меню, предназначенным для приготовления пиццы, мяса, овощей, макарон, картофеля, рыбы, напитков и попкорна.

2) Для подтверждения нажмите кнопку «Пуск / +30 сек. / Подтвердить».


3) Поворачивая ручку , выберите соответствующее значение веса (доступные значения приведены в таблице ниже).

4) Нажмите кнопку «Пуск / +30 сек. / Подтвердить», чтобы начать процесс приготовления.

Пример. Если вы хотите использовать «Автоменю» для приготовления рыбы весом 350 г:

1) Поверните ручку  по часовой стрелке, так чтобы на дисплей было выведено «А-6».

2) Для подтверждения нажмите кнопку «Пуск / +30 сек. / Подтвердить».

3) Поворачивая ручку , выберите вес рыбы — на дисплее должно отображаться «350».

4) Нажмите кнопку «Пуск / +30 сек. / Подтвердить», чтобы начать процесс приготовления.

Микроволновая печь


Меню	Вес	Отображаемое значение
А-1 Пицца	200 г	200
	400 г	400
А-2 Мясо	250 г	250
	350 г	350
	450 г	450
А-3 Овощи	200 г	200
	300 г	300
	400 г	400
А-4 Макароны (паста)	50 г (с 450 мл холодной воды)	50
	100 г (с 800 мл холодной воды)	100
А-5 Картофель	200 г	200
	400 г	400
	600 г	600
А-6 Рыба	250 г	250
	350 г	350
	450 г	450
А-7 Напиток	1 чашка (120 мл)	1
	2 чашки (240 мл)	2
	3 чашки (360 мл)	3
А-8 Попкорн	50 г	50
	100 г	100

9. Приготовление в несколько этапов


Приготовление пищи может осуществляться в 2 этапа. Во время приготовления в несколько этапов: если один из этапов – это размораживание, то он будет назначен первым этапом.

Пример. Если вам необходимо разморозить продукты в течение 5 минут, а затем готовить их в течение 7 минут при мощности СВЧ на уровне 80 %, то вам следует выполнить указанную ниже последовательность действий:


1) Нажмите два раза кнопку «Размораживание по весу/времени», на дисплей печи будет выведено def2.

2) Поворачивая ручку , выберите длительность размораживания – на дисплее должно отображаться «5:00».

3) Нажмите один раз кнопку «Микроволновой режим», на дисплей будет выведено «P100».

4) Еще раз нажмите кнопку «Микроволновой режим» или, поворачивая ручку , выберите для мощности СВЧ настройку 80 %.

5) Для подтверждения нажмите кнопку «Пуск / +30 сек. / Подтвердить», при этом на дисплей будет выведено «P 80».

6) Вращая ручку , настройте время приготовления, так чтобы на дисплее печи отображалось «7:00».

7) Нажмите кнопку «Пуск / +30 сек. / Подтвердить», чтобы запустить процесс приготовления, при этом будет выдан однократный звуковой сигнал и начнется обратный отсчет времени размораживания. Через некоторое время будет выдан еще один звуковой

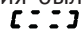
сигнал, указывающий на начало второго этапа приготовления. После полного завершения процесса приготовления звуковой сигнал будет выдан пять раз.

10. Функция запроса

➔ В микроволновом режиме, режиме приготовления, нажмите кнопку «Микроволновой режим», при этом на дисплее в течение 3 секунд будет отображаться значение текущей мощности. Через 3 секунды произойдет возврат печи в предыдущее состояние.

➔ Чтобы в режиме приготовления узнать текущее время, нажмите кнопку «Кухонный таймер/часы», значение будет выведено на дисплей на 3 секунды.

11. Функция блокировки доступа детей

Включение защиты: чтобы активировать защиту от доступа детей, при нахождении прибора в режиме ожидания в течение 3 секунд удерживайте нажатой кнопку «Останов / отмена», при этом будет выдан долгий звуковой сигнал, указывающий на активацию блокировки доступа детей, а на дисплее будет отображаться текущее время, если эта функция была настроена ранее, либо символ . Кроме того, загорится индикатор блокировки.

Отключение защиты: при нахождении в режиме блокировки нажмите и удерживайте в течение 3 секунд кнопку «Останов / отмена». Прозвучит долгий звуковой сигнал, что означает снятие блокировки.

Микроволновая печь

 УСТРАНЕНИЕ НЕИСПРАВНОСТЕЙ

Нормальный режим	
Микроволновая печь создает помехи, влияющие на прием телевизионных передач	При работе микроволновой печи могут создаваться помехи, влияющие на работу радио- и телеприемников. Аналогичные помехи могут создавать и другие небольшие электрические приборы, например, миксер, пылесос и электрический вентилятор. Это нормальное явление.
Тусклое освещение камеры печи	При приготовлении пищи на малом уровне мощности СВЧ освещение камеры печи может становиться тусклым. Это нормальное явление.
Конденсация пара на двери, из вентиляционных отверстий выходит горячий воздух	В процессе приготовления из продуктов может выделяться пар. Большая часть пара удаляется через вентиляционные отверстия. Однако часть пара может конденсироваться на холодной поверхности, например, двери. Это нормальное явление.
Вы случайно включили печь, не загрузив в нее продукты.	Запрещается включать пустую микроволновую печь. Это очень опасно.

Неисправность	Возможная причина	Способ устранения
Печь не включается.	(1) Вилка кабеля питания неплотно вставлена в розетку.	Извлеките вилку из розетки. Через 10 секунд снова вставьте вилку в розетку.
	(2) Перегорел плавкий предохранитель или сработал автоматический выключатель.	Замените плавкий предохранитель или возвратите автоматический выключатель в исходное состояние (ремонт должен выполняться специалистом нашей компании).
	(3) Неисправна сетевая розетка.	Проверьте розетку, подключив к ней какой-нибудь другой электроприбор.
Печь не нагревается.	(4) Неплотно закрыта дверь.	Плотно закройте дверь.

Обратите Ваше внимание!

Неисправностями Изделия не являются:

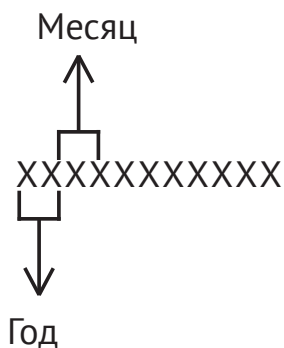
Микроволновые печи	Незначительные технические запахи в новом изделии в начальный период эксплуатации
	Изменение цвета корпусных элементов в процессе эксплуатации



Согласно требованиям директивы «Об отходах электрического и электронного оборудования» (WEEE) такие отходы подлежат раздельному сбору и переработке. Если в будущем вам потребуется утилизировать это изделие, пожалуйста, не утилизируйте его вместе с бытовыми отходами. Просим вас доставить это изделие в соответствующий пункт сбора отходов электрического и электронного оборудования.

Микроволновая печь

СЕРИЙНЫЙ НОМЕР:

**Изготовитель:**

Эм энд Джи Хаусгерате ГмбХ
Потсдамер стр, 92 10785 Берлин

Заводы-филиалы изготовителя:

GuangDong Midea Kitchen Appliances Manufacturing Co., Ltd.
No.6 Yong An Road, Beijiao ShunDe, Foshan, GuangDong Province, Китай

Teka Portugal, SA
Estrada da Mota – Gafanha da Encarnacao, 3830-909 ILHAVO, Португалия

Импортер:

ООО "Эм-Джи Русланд", 141400
г. Химки, ул. Бутаково, д.4

Фирма-производитель оставляет за собой право на внесение изменений в конструкцию, комплектацию и дизайн приборов.





УСЛОВИЯ ГАРАНТИЙНОГО ОБСЛУЖИВАНИЯ.

Внимательно ознакомьтесь с условиями гарантийного обслуживания.

Изготовитель оставляет за собой право вносить изменения в конструкцию, комплектацию или технологию изготовления, таковые изменения не влекут обязательств по изменению или улучшению ранее выпущенных изделий. Указанные изменения могут быть произведены без предварительного уведомления.

Изготовителем техники марки «Kuppersberg» установлен срок службы 10 (десять) лет на крупную бытовую технику : газовые и комбинированные плиты, духовые шкафы, электрические и газовые варочные поверхности, холодильное оборудование, стиральные машины, сушильные барабаны, посудомоечные машины, пароварки, кухонные вытяжки), при соблюдении правил эксплуатации и применении ее в бытовых целях.

Данные сроки исчисляются с даты изготовления изделия.

Правила безопасного и эффективного использования изложены в Инструкции по эксплуатации. По истечении установленного срока службы изготовитель не несет ответственности за безопасность изделия.

На всю бытовую технику марки «Kuppersberg» гарантийный срок составляет 24 (двадцать четыре) месяца. Гарантийный срок исчисляется со дня заключения договора купли-продажи при наличии кассового и/или товарно-кассового чека, при отсутствии документов о покупке согласно п.2 ст.19 ЗоЗПП гарантийный срок исчисляется с даты изготовления изделия.

Данная Гарантия действительна только на территории Российской Федерации, Республики Беларусь, Республики Казахстан. Гарантия распространяется только на официально поставленные изделия, сертифицированные для указанных стран, а также на оригинальные комплектующие и составные части данных изделий.

На территории других государств гарантийный срок устанавливается в соответствии с внутренним законодательством.

1. Данная гарантия распространяется только на изделия, используемые в личных, семейных или домашних целях, не связанных с предпринимательской деятельностью.
2. Гарантийный срок на комплектующие изделия (такие изделия, которые могут быть сняты с основного изделия без применения каких-либо инструментов, а именно, ящики, полки, решётки, корзины, насадки, трубки, шланги или другие подобные комплектующие) составляет 6 (шесть) месяцев с момента продажи основного изделия магазином.
3. Гарантийный срок на новые комплектующие и составные части, установленные в изделие, взамен вышедших из строя, при гарантийном ремонте, равен сроку гарантии на изделие и заканчивается одновременно с окончанием гарантийного срока изделия.
4. Гарантийный срок на элементы освещения, лампы составляет 15 дней с даты покупки прибора.

5. Гарантийный ремонт выполняется бесплатно авторизованным сервисным центром на дому у потребителя или в мастерской по усмотрению сервисного центра.

6. Прежде чем вызвать специалиста сервисного центра, внимательно прочитайте инструкцию по эксплуатации изделия. Если изделие исправно, то за сервисным центром остаётся право требовать от Потребителя возмещения стоимости сервисных мероприятий за ложный вызов.

7. Для осуществления технического обслуживания и ремонта изделия, потребителю необходимо обеспечить доступ сотруднику авторизованного сервисного центра к изделию (в том числе встраиваемому).

8. Претензии по качеству основного изделия, его комплектующих и составных частей принимаются при условии, что недостатки обнаружены в течение гарантийных сроков, установленных соответственно на основное изделие, его комплектующие и составные части. Претензии рассматриваются после только после предварительной проверки качества изделия представителем авторизованного сервисного центра.

9. Во избежание возможных недоразумений, сохраняйте в течении гарантийного срока изделия документы, прилагаемые при продаже (кассовый и/или товарный чек, инструкцию по эксплуатации).

10. Изготовитель не несет какой-либо ответственности за любой возможный ущерб, нанесенный потребителю, в случаях несоблюдения требований Изготовителя, указанных в данном гарантийном документе и инструкции по эксплуатации.

Изготовитель не несет гарантийные обязательства в следующих случаях:

1. При возникновении недостатков, вызванных несоблюдением прилагаемой к изделию инструкции по эксплуатации, неправильной установкой, хранением или транспортировкой изделия, небрежным обращением или плохим уходом, неправильным использованием, включая перегрузку.
2. Использования изделия для предпринимательской или профессиональной деятельности.
3. Не соблюдения потребителем правил подключения и монтажа изделия, установки дополнительных элементов на изделии, препятствующих доступу специалиста к прибору для проведения сервисных мероприятий.
4. На изделия, которые подвергались ремонту, разборке или конструктивным изменениям, которые повлекли отказ в работе изделия, неуполномоченными на то лицами или организациями не являющимися авторизованными сервисными центрами. Так же если удалены, не разборчивы или изменены заводские наклейки с указанием модели, продуктового и серийного номера изделия.
5. Повреждений техники или нарушений ее нормальной работы, которые вызваны не зависящими от производителя причинами, такими как нестабильность параметров электросети (установленных государственных стандартами ГОСТ 13109-97), явления природы и стихийные бедствия, пожар, домашние животные и насекомые, попадание внутрь изделия посторонних предметов, жидкостей, и другими подобными причинами.
6. Повреждения техники или нарушений ее нормальной работы, вызванных

сверхнормативными отклонениями параметров электро-, газо-, или водоснабжения от номинальных значений.

7. Внешние и внутренние загрязнения, царапины, трещины, вмятины, потёртости и прочие механические повреждения, повреждения стеклянных деталей, включая разрушения, повреждения стеклокерамики, изменения цвета стеклокерамики в зонах конфорок, царапины, возникшие в процессе эксплуатации.
8. Использование посуды не соответствующего типа и размера, рекомендованного изготовителем согласно инструкции по эксплуатации.
9. На шумы и звуки работы электрооборудования индукционных и электрических плит, даже в выключенном состоянии, так же на шум пламени, издаваемый газовыми конфорками.
10. Повреждения деталей, которые произошли в результате естественного износа, включая расходные материалы, такие как : лампы, элементы питания, фильтры, монтажные и уплотнительные элементы, соединительные электрокабели, разъёмы, шланги, фильтры, антивозвратные клапаны, металлические и стеклянные противни, решетки, держатели противней и решеток, телескопические направляющие, тарелки, блюда, ручки и кнопки управления, решетки плит, составные части конфорок и дополнительных аксессуаров.
11. Образование на нагревательных элементах избыточного слоя накипи, при повышенной жесткости воды необходима обработка соответствующими составами.
12. Попадания во внутренние рабочие объёмы изделия посторонних предметов, мелких деталей одежды или остатков пищи.
13. Механических повреждений изделия потребителем (вмятины, царапины, трещины, сколы и т.д.)
14. Потери товарного вида изделия в следствие воздействия химических веществ.
15. Длительных термических воздействиях и других подобных повреждениях, возникших в процессе эксплуатации. Время приготовления пищи не должно превышать более 3 часов непрерывного включения конфорок.
16. На работы по установке, регулировке, чистке изделия, замене расходных материалов и прочий уход за изделием, оговорённый в инструкции по эксплуатации (периодическое обслуживание).
17. Движения хладагента внутри холодильника, морозильника, который может издавать кратковременные шумы (свист, звук перетекающей жидкости и т.д.), даже при отключенном компрессоре, что не является дефектом, так же не является дефектом потрескивание составных частей прибора в результате температурных деформаций. Характерные звуки включения компрессора и автоматики являются нормальными звуками при работе электрооборудования прибора. Для холодильников, оборудованных устройством для приготовления льда (ледогенератором), при не использовании устройства для приготовления льда (ледогенератора) в течении 7 дней и более, обязательно требуется отключать функцию приготовления льда, освободить емкость от ранее приготовленного льда. Во избежание солнечного ультрафиолетового и температурного воздействия на корпус холодильника, место для установки холодильника должно быть защищено от прямого попадания солнечного света на прибор.

Установка и подключение крупной бытовой техники, включая встраиваемую бытовую технику.

1. Для установки и подключения изделий производитель рекомендует Вам обратиться в авторизованные сервисные центры. Вы можете воспользоваться услугами любых других квалифицированных специалистов имеющих сертификат на оказание подобных услуг.
2. Перед установкой, использованием обязательно внимательно прочтите Инструкцию по эксплуатации.
3. Оплата работ по установке и подключению изделия происходит по прейскуранту сервисного центра.
4. Изготовитель не несёт какой-либо ответственности за любой ущерб, нанесенный имуществу граждан вследствие установки и подключения, не соответствующих требованиям, указанным в инструкции по эксплуатации и произведенных не уполномоченными на то лицами.
5. В случае нарушений требований Изготовителя по установке и подключению, ответственность за причиненный ущерб несет лицо или организация, проводившее работы по установке и подключению.
6. Газовая бытовая техника подключается только специалистом, имеющим лицензию и допуск на работы с газовым оборудованием. Гарантийное и сервисное обслуживание осуществляется только при наличии отметки в паспорте изделия о подключении или документа уполномоченной организации о подключении газового оборудования.
7. Изделия, имеющие трехконтактную сетевую вилку, обязательно должно быть заземлено.
8. По всем вопросам технического обслуживания и приобретения оригинальных расходных материалов и аксессуаров Вы можете обращаться в авторизованные сервисные центры, информация по сервисному обслуживанию изделий «Kuppersberg» указана на сайте изготовителя : www.kuppersberg.ru

KUPPERSBERG

СЕРВИСНАЯ КНИЖКА

МОДЕЛЬ

ТИП ИЗДЕЛИЯ

СЕРИЙНЫЙ НОМЕР

ДАТА ПРОДАЖИ

М.П.
продавца

Уважаемый Покупатель !

Благодарим Вас за выбор продукции компании KUPPERSBERG. Настоящим, компания KUPPERSBERG подтверждает, что приобретённая Вами техника изготовлена из высококачественных материалов при повышенном контроле качества продукции и отвечает всем техническим и экологическим критериям, предъявляемым к домашней бытовой технике.

Данный товар сертифицирован на территории Российской Федерации. Производитель обязуется обеспечить бесплатный гарантийный ремонт в течение всего гарантийного срока.

Требования потребителя, соответствующие Законодательству РФ, могут быть предъявлены в течение 24 месяцев с Даты продажи изделия при условии, что недостатки в продукции не возникли вследствие нарушения покупателем правил пользования, транспортировки, хранения и иных действий пользователя или третьих лиц или обстоятельств непреодолимой силы (пожар, природная катастрофа и т.д.).

Гарантийное обслуживание осуществляется в уполномоченных KUPPERSBERG авторизованных сервисных центрах. Ответственность за качество, сроки ремонта несут уполномоченные сервисные центры. Неисправные детали и узлы техники в гарантийный период заменяются потребителю на новые безвозмездно.

ООО «КУППЕРСБЕРГ-СЕРВИС»

Установка, гарантийное и послегарантийное обслуживание, продажа запасных частей по Москве и Московской области +7 (495) 236-90-67

Телефон горячей линии KUPPERSBERG:

8 (800) 250-17-18 (звонки для всех регионов РФ бесплатные)

Часы работы горячей линии:

понедельник-пятница с 9-00 до 18-00 без перерыва

Полный список авторизованных сервисных центров KUPPERSBERG Вы можете найти на официальном сайте www.kuppersberg.ru

СВЕДЕНИЯ О РЕМОНТАХ

Ремонт №1

Дата обращения	Дата ремонта	Неисправность	Выполненная работа	Запасная часть

Ремонт №2

Дата обращения	Дата ремонта	Неисправность	Выполненная работа	Запасная часть

Ремонт №3

Дата обращения	Дата ремонта	Неисправность	Выполненная работа	Запасная часть

KUPPERSBERG

ГАРАНТИЙНЫЙ СЕРТИФИКАТ

Обратите особое внимание!

Все условия гарантии регулируются действующим Законодательством РФ.

Гарантийные обязательства не распространяются на технику с неисправностями, возникшими вследствие нарушения технологических требований, описанных в Инструкции по эксплуатации, в том числе:

- нестабильности параметров электросети, установленных ГОСТ 13109-87, а также нестабильности уровня давления газа, согласно ГОСТ Р50696-2006;
- нестабильности водопроводной сети, установленных СНиП 2.04.02-84;
- на технику, используемую от целей, отличных от бытового пользования, а также технику, установленную в организациях любого типа собственности;
- при наличии следов механических повреждений (трещины, сколы, царапины и пр.), связанных с причиной обращения;
- при наличии следов несанкционированного вскрытия или неквалифицированного ремонта третьими лицами (за исключением особых случаев, предусмотренных действующим Законодательством РФ);
- при несоответствии данных о технике в Сервисной книжке и на оригинальной наклейке (шильде) на изделии;
- при неправильном подключении изделия, попадании внутрь изделия посторонних предметов, мелких деталей и фрагментов одежды или остатков пищи;
- при попадании на внутренние узлы и детали изделия посторонних жидкостей, насекомых или при наличии следов их жизнедеятельности;
- вследствие образования на элементах изделия избыточного слоя накипи или иных отложений, вызванных повышенной жёсткостью воды;
- при обнаружении воздействия на внутренние и внешние элементы изделия агрессивных химических веществ, а также термического воздействия ;
- в случае, если изделие на момент визита уполномоченной сервисной службы KUPPERSBERG было в технически исправном состоянии

KUPPERSBERG

#1

Модель изделия _____

Серийный № _____

Дата продажи _____

М.П.
продавца

KUPPERSBERG

#2

Модель изделия _____

Серийный № _____

Дата продажи _____

М.П.
продавца

KUPPERSBERG

#3

Модель изделия _____

Серийный № _____

Дата продажи _____

М.П.
продавца

Товар получил без повреждений , претензий к внешнему виду и комплектности не имею

(Фамилия, имя и подпись Потребителя)

С условиями гарантийных обязательств KUPPERSBERG ознакомлен и согласен. Полная, необходимая, достоверная информация о Товаре, Изготовителе, Продавце мною получена

(Фамилия, имя и подпись Потребителя)

СВЕДЕНИЯ ОБ УСТАНОВКЕ

Заполняется лицом, осуществившем подключение (Установку)

Дата подключения (установки)	Фамилия, Имя специалиста, проводившего подключение	Наименование организации, выполнившей подключение	Подпись специалиста, проводившего подключение

Внимание: KUPPERSBERG настоятельно рекомендует доверять подключение (установку) приобретённого Товара специалистам Авторизованного сервисного центра KUPPERSBERG. При подключении изделия через АСЦ KUPPERSBERG, гарантийный срок исчисляется с Даты подключения (установки) изделия, но не более 3 месяцев с даты продажи. ООО «КУППЕРСБЕРГ-СЕРВИС» для Москвы и Московской области: +7 (495) 236-90-67, Пн-Пт: с 9-00 до 18-00. Оплата работ по подключению и настройке изделия осуществляется на основании прейскуранта платных услуг организации, осуществляющей подключение. Изготовитель не несёт ответственности за ущерб имуществу и здоровью граждан, возникший в связи с неквалифицированным подключением изделия третьими лицами. В случае возникновения поломки изделия вследствие описанных выше причин, ответственность за причинённый ущерб потребителю, а также за восстановление работоспособности изделия, несёт лицо, осуществлявшее подключение. Газовые варочные панели и духовки могут быть установлены только сертифицированным специалистом, имеющим соответствующий допуск на установку и проведение работ по газовому оборудованию. Гарантийное обслуживание осуществляется только при наличии отметки Организации, уполномоченной на проведение такого рода работ.

KUPPERSBERG

#1

Сервис-центр _____

Инженер, Ф.И.О.,
подпись _____

Дата ремонта _____

М.П.
сервис-центра

KUPPERSBERG

#2

Сервис-центр _____

Инженер, Ф.И.О.,
подпись _____

Дата ремонта _____

М.П.
сервис-центра

KUPPERSBERG

#3

Сервис-центр _____

Инженер, Ф.И.О.,
подпись _____

Дата ремонта _____

М.П.
сервис-центра



ВНИМАНИЕ!
ГАРАНТИЙНЫЙ ТАЛОН НАХОДИТСЯ
ВНУТРИ НАСТОЯЩЕГО РУКОВОДСТВА.
ПРОИЗВОДИТЕЛЬ НАСТОЯТЕЛЬНО
РЕКОМЕНДУЕТ СОХРАНЯТЬ НАСТОЯЩЕЕ
РУКОВОДСТВО В ТЕЧЕНИЕ ВСЕГО СРОКА
ПОЛЬЗОВАНИЯ ИЗДЕЛИЕМ.

➔ Kuppersberg
➔ www.kuppersberg.ru
➔ info@kuppersberg.ru